



lae ELECTRONIC

KOMPONENTEN ÜBERBLICK 2016 | 2017

BERNDT **CONTEC**
Messen · Regeln · Überwachen

VORAB SEITE 03
 THERMOMETER SEITE 04
 THERMOSTATE SEITE 06
 KÜHLSTELLENREGLER NK SEITE 10
 KÜHLSTELLENREGLER TK SEITE 11
 DAS SERVICE-ASS SEITE 14
 KÜHLSTELLENREGLER TK SEITE 16
 DATENLOGGER SEITE 21
 KÜHLRAUMSTEUERUNG SEITE 22
 SCHALTANLAGENBAU SEITE 24
 V2A SONDERBAU SEITE 26
 ÜBERWACHUNGSSYSTEME SEITE 28
 REFERENZPROJEKT TAB5 SEITE 32
 HYGROSTATE SEITE 34
 TIMER SEITE 37
 SONDERREGLER SEITE 38
 VERBUNDSTEUERUNG SEITE 39
 SENSOREN SEITE 40
 ZUBEHÖR SEITE 45
 WIDERSTANDSTABELLE SEITE 47

DAS PASST!



Ja, wir sind uns sicher. Weil wir, als der erste Vertriebspartner der LAE-Electronic in Deutschland, mehr als 30 Jahre Praxiserfahrung haben.

Weil uns Experten der Berndt-Firmengruppe mit ihrem Fach-Know-how in Planung, Fertigung und Montage von Klima-Lösungen direkt zur Seite stehen.

Weil wir seit Jahrzehnten neben Serienprodukten auch Custom-Solutions entwickeln und fertigen, wie zum Beispiel Spezial-Platinen oder Schaltanlagen-Systeme.

Was das alles mit Speiseeis zu tun hat? Es macht ihren Arbeitstag positiv, genau wie eine passgenaue, technische Lösung – das ist unser Ziel.

BERNDT-CONTEC



LT6

DIGITALE TEMPERATURANZEIGE



Der LT6 ist eine reine Anzeige zur Darstellung der Augenblickstemperatur.

VORTEILE:

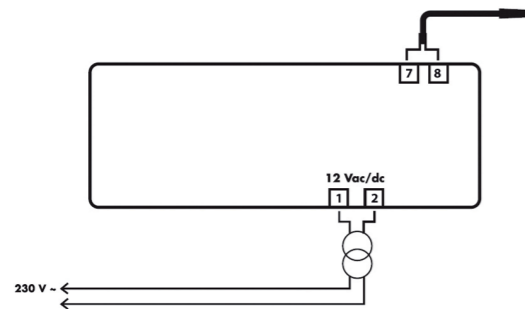
- geringes Einbaumaß

ANWENDUNGSBEREICHE:

- kleine Kühlzellen
- Kühlschränke
- Kühlische
- Heizanlagen
- Tellerwärmer
- galvanische Bäder

TECHNISCHE DATEN

	LT6CTD-2
Fühlertyp	PTC1000 (KTY81-121)
Serienausstattung	1 x ST1K20P1
Messbereich Fühler	-40°C ... +105°C
Regelbereich Elektronik	-50°C ... +150°C
Auflösung	1°
Klemmen	Schraubklemmen
Spannungsversorgung	12Vac/dc
Abmessungen	64x32x81mm
Einbaumaß	58x26mm
Frontschutzart	IP 54
Zertifizierung	CE



LT6CTD-2

KONFIGURIERBARER THERMOMETER

LTS12



Der LTS12 ist ein konfigurierbarer Thermometer zur Darstellung der Augenblickstemperatur und der gemessenen Mindest- und Höchstwerte.

VORTEILE:

- Fühlerwahl zwischen PTC1000 und PT100

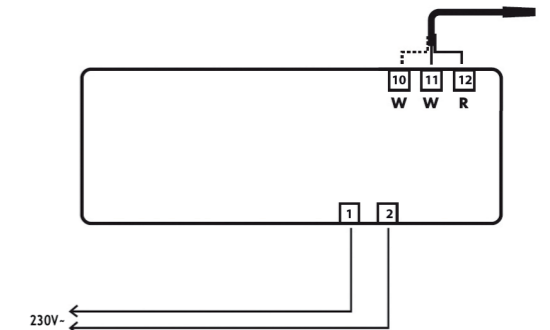
ANWENDUNGSBEREICHE:

- kleine Kühlzellen
- Kühlschränke
- Kühlische
- Heizanlagen

TECHNISCHE DATEN

	LTS12PTE	LTS12TCD
Fühlertyp	PTC1000 (KTY81-121)	PT100
Serienausstattung	1 x ST1K20P1	—
Messbereich Fühler	-40 ... +105°C	Sensorabhängig
Regelbereich Regler	-50 ... +150°C	-100 ... +900°C
Auflösung	0,1°	1°
Klemmen	Schraubklemmen	
Spannungsversorgung	230Vac	12V ac/dc
Abmessungen	79x35x77mm	
Einbaumaß	71x29mm	
Frontschutzart	IP 54	
Zertifizierung	CE	

LTS12PTE



LT12

DIGITALE TEMPERATURANZEIGE



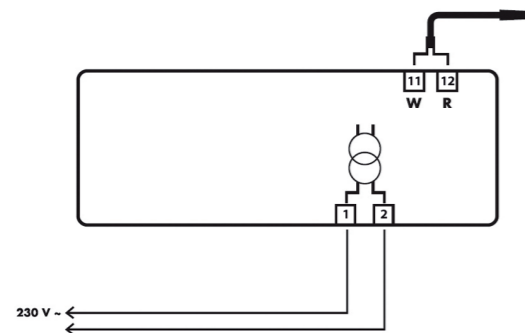
Der LT12 ist eine reine Anzeige zur Darstellung der Augenblickstemperatur.

ANWENDUNGSBEREICHE:

- kleine Kühlzellen
- Kühlschränke
- Kühlische
- Heizanlagen
- Tellerwärmer
- galvanische Bäder

TECHNISCHE DATEN

	LT12CTE-2	LT12CTI-2	LT12CPE
Fühlertyp	PTC1000 (KTY81-121)	PT100	—
Serienausstattung	1 x ST1K20P1	—	—
Messbereich Fühler	-40 ... +105°C	Sensorabhängig	—
Regelbereich Regler	-50 ... +150°C	-100 ... +999°C	—
Auflösung	0,1°		
Klemmen	Schraubklemmen		
Spannungsversorgung	230Vac	24V ac/dc	230Vac
Abmessungen	77x35x77mm		
Einbaumaß	71x29mm		
Frontschutzart	IP 54		
Zertifizierung	CE		



LT12CTE-2

DIGITALE TEMPERATURANZEIGE

T4T1E



Der T4T1E ist eine reine Anzeige zur Darstellung der Augenblickstemperatur zur Aufputzmontage.

VORTEILE:

- Wandmontage

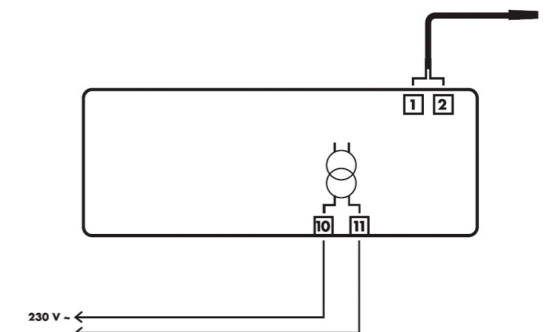
ANWENDUNGSBEREICHE:

- kleine Kühlzellen
- Kühlschränke
- Kühlische
- Heizanlagen
- Tellerwärmer
- galvanische Bäder

TECHNISCHE DATEN

	T4T1E
Fühlertyp	PTC1000 (KTY81-121)
Serienausstattung	1 x ST1K20P1
Messbereich Fühler	-40°C ... +105°C
Regelbereich Elektronik	-50°C ... +150°C
Auflösung	1°
Klemmen	Schraubklemmen
Spannungsversorgung	230Vac
Abmessungen	79x115x42mm
Einbaumaß	Wandmontage
Frontschutzart	IP 40
Zertifizierung	CE

T4T1E



LTR-5

THERMOSTAT MIT PID FUNKTION



Der LTR-5 ist ein Thermostat mit PID Funktion oder Zweipunktregelung.

EIGENSCHAFTEN:

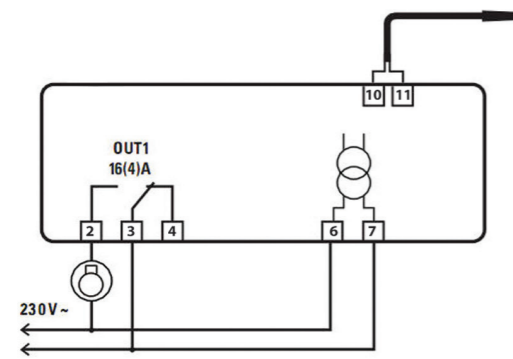
- PID Funktion
- Auswahl der Kühl- oder Heizfunktion
- Integration per RS485 Schnittstelle in Überwachungssysteme

ANWENDUNGSBEREICHE:

- kleine Kühlzellen
- Kühltische
- Heizanlagen

TECHNISCHE DATEN			
	LTR-5CSRE	LTR-5TSRE	LTR-5TSRD
Fühlertyp	NTC10k	PTC1000 (KTY81-121)	
Serienausstattung	1x SN4B20P1	1x ST1K20P1	
Messbereich Fühler		-40°C ... +105°C	
Regelbereich Elektronik		-50°C ... +150°C	
Auflösung		0,1°	
Klemmen		Schraubklemmen	
Relais 1 / Wechsler		16 (4)A	
Spannungsversorgung	230Vac		12Vac/dc
Abmessungen	77x35x77mm		
Einbaumaß	71x29mm		
Frontschutzart	IP 55		
Zertifizierung	CE		

LTR-5CSRE



UNIVERSAL-THERMOSTAT

AC1-5



Der AC1-5 ist ein Universalregler mit zwei unabhängigen Ausgängen. Sie können im Menü für jeden Kanal die Betriebsart (Heizen/Kühlen) auswählen, sowie ob sie den Kanal mit Hysterese oder mit einer PID Regelung steuern möchten! Zur leichten Parametrierung ist er mit einem gestützten Parameterprogrammiersystem ausgestattet, so dass immer nur die Parameter angezeigt werden, die für die speziell ausgewählte Anwendung benötigt werden. So ist die Programmierung des Reglers schneller und effizienter. Die beiden Sollwerte können blitzschnell durch die Tasten L1 und L2 den Anforderungen angepasst werden. Natürlich ist auch beim AC1-5 eine Standby [I/O] Taste und ein Infomenü vorhanden.

VORTEILE:

- 2 unabhängige Ausgänge, Ideal zur Klimaanlagesteuerung

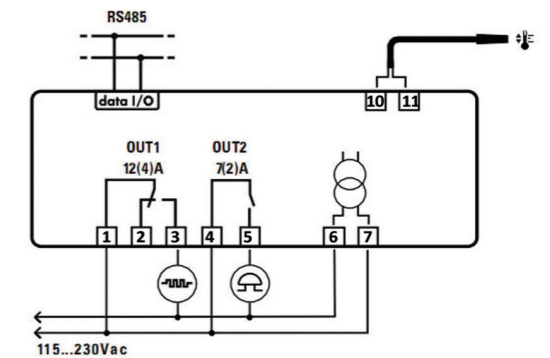
EIGENSCHAFTEN:

- Netzversorgung
- Auto-Tuning-Funktion für PID-Regelung oder Zweipunktregelung
- Hauptausgang über Relais (12A) oder zur SSR-Steuerung und Hilfsausgang über Relais 5A
- Eingang für 0÷1V, 0/4÷20mA, PTC/NTC10K, TC J/K oder Pt100
- Auflösung 0.1 / 1°C oder 1°F
- Auswahl der Kühl- (Entfeuchtungs-) oder Heiz- (Befeuchtungs-) Funktion
- Relative oder absolute Alarmschwellen Standby-Taste an der Front
- Einschaltbegrenzung und Sicherheitsfunktion bei Fühlerbruch
- Schnellkonfiguration durch ZOT-AC1-Programmiergerät
- Anschluss für LAE-Überwachungssystem TAB

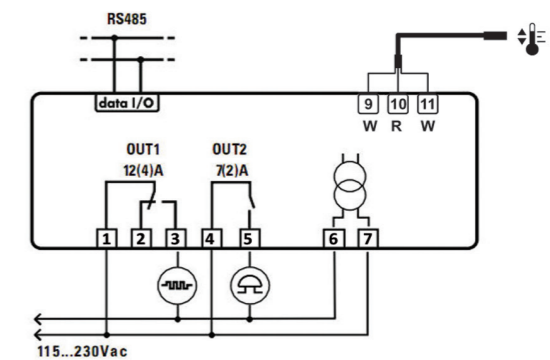
ANWENDUNGSBEREICHE:

- Regelung von Heizanlagen
- Klimazonenregelung
- Wasserbäder
- Öfen
- kleine Kühlzellen
- Kühltische
- Kühltische

AC1-5TS2RW-B



AC1-5PS2RW-B



MTR 6

THERMOSTAT



Der MTR6 ist ein Thermostat mit programmierbarer Schalthysterese.

VORTEILE:

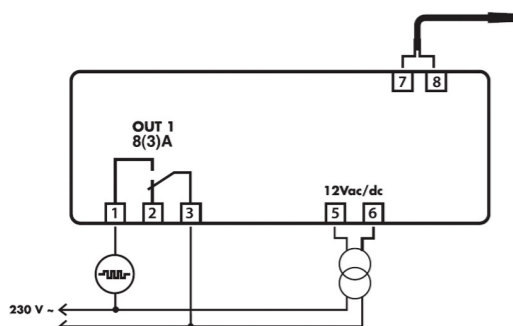
- kompakte Bauweise

ANWENDUNGSBEREICHE:

- Laboranlagen
- Kühltische
- Kühltische
- Heizanlagen
- Öfen
- galvanische Bäder

TECHNISCHE DATEN	
	MTR6T1RDS
Fühlertyp	PTC1000 (KTY81-121)
Serienausstattung	1 x ST1K20P1
Messbereich Fühler	-40°C ... +105°C
Regelbereich Elektronik	-50°C ... +150°C
Auflösung	1°
Klemmen	Schraubklemmen
Relais 1 / Wechsler	8 (3)A
Spannungsversorgung	12Vac/dc
Abmessungen	64x32x81mm
Einbaumaß	58x26mm
Frontschutzart	IP 54
Zertifizierung	CE

MTR6T1RD



TECHNISCHE DATEN						
	AC1-5TS1RW-B	AC1-5TS2RW-B	AC1-5TS2RD-A	AC1-5PS1RW	AC1-5PS2RW-B	AC1-5JS2RW-B
Fühlertyp	PTC1000 (KTY81-121) / NTC10k			PT100	PT100	Thermoelement J / K
Serienausstattung	1 x ST1K20P1			—		
Messbereich Fühler	-50 ... +105°C			Sensorabhängig		
Regelbereich Regler	-50 ... +150°C			-100 ... 850°C	-100 ... 850°C	-50 ... 999°C
Auflösung	0,1°					
Klemmen	Schraubklemmen					
Relais 1 / Wechsler	12 (4)A	12 (4)A	12 (4)A	12 (4)A	12 (4)A	12 (4)A
Relais 2 / Schließer	—	? (2)A	? (2)A	—	? (2)A	? (2)A
Schnittstelle	RS485	RS485	TTL	—	RS485	RS485
Spannungsversorgung	115 ... 230V	115 ... 230V	12V	115 ... 230V	115 ... 230V	115 ... 230V
Abmessungen	77x35x77mm					
Einbaumaß	71x29mm					
Frontschutzart	IP55					
Zertifizierung	CE					

AC1-27

UNIVERSAL-THERMOSTAT DIN SCHIENE



Der AC1-27 ist ein Universalregler mit zwei unabhängigen Ausgängen. Sie können im Menü für jeden Kanal die Betriebsart (Heizen/Kühlen) auswählen, sowie ob Sie den Kanal mit Hysterese oder mit einer PID Regelung steuern möchten! Zur leichten Parametrierung ist er mit einem gestützten Parameterprogrammiersystem ausgestattet, sodass immer nur die Parameter angezeigt werden, die für die speziell ausgewählte Anwendung benötigt werden. So ist die Programmierung des Reglers schneller und effizienter. Die beiden Sollwerte können blitzschnell durch die Tasten L1 und L2 den Anforderungen angepasst werden. Natürlich ist auch beim AC1-27 eine Standby (I/O) Taste und ein Infomenü vorhanden.

VORTEILE:

- 2 unabhängige Ausgänge, Ideal zur Klimaanlagesteuerung

EIGENSCHAFTEN:

- Netzversorgung
- Auto-Tuning-Funktion für PID-Regelung oder Zweipunktregelung
- Hauptausgang über Relais (16A) oder zur SSR-Steuerung und Hilfsausgang über Relais 5A
- Eingang PTC/NTC10K, TC J/K oder Pt100
- Auflösung 0.1 / 1°C oder 1°F
- Auswahl der Kühl- oder Heizfunktion
- Relative oder absolute Alarmschwellen Standby-Taste an der Front
- Einschaltbegrenzung und Sicherheitsfunktion bei Fühlerbruch
- Schnellkonfiguration durch ZOT-AC1-Programmiergerät
- Anschluss für LAE-Überwachungssystem TAB

ANWENDUNGSBEREICHE:

- Regelung von Heizanlagen
- Klimazonenregelung
- Wasserbäder
- Öfen
- kleine Kühlzellen
- Kühlschränke
- Kühlische
- Laboranlagen

THERMOSTAT ZUR WANDMONTAGE

AC1-2W



Der AC1-2W ist ein Thermostat zur Wandmontage mit einem strahlwassergeschützten Gehäuse.

EIGENSCHAFTEN:

- Auswahl der Kühl- oder Heizfunktion
- Integration per RS485 Schnittstelle in Überwachungssysteme

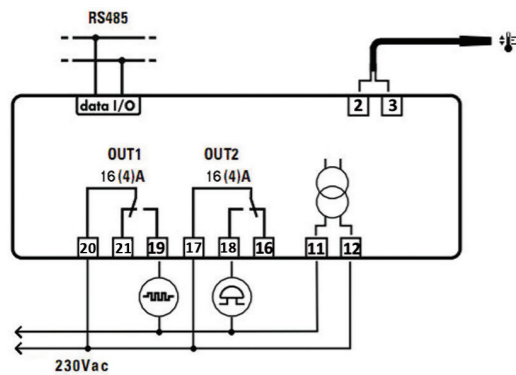
ANWENDUNGSBEREICHE:

- kleine Kühlzellen
- Kühlschränke
- Heizanlagen
- Serverraumüberwachung

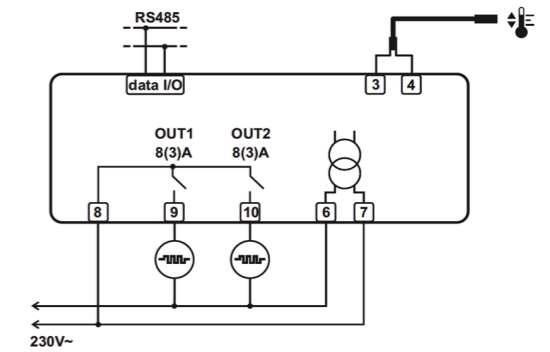
TECHNISCHE DATEN

	AC1-2WTQ2RE-B
Fühlertyp	PTC1000 (KTY81-121) / NTC10k
Serienausstattung	1 x SN4820P1
Messbereich Fühler	-40°C ... +105°C
Regelbereich Elektronik	-50°C ... +150°C
Auflösung	0,1°
Klemmen	Steckklemmen
Relais 1 / Schließer	8 (3)A
Relais 2 / Schließer	8 (3)A
Schnittstelle	RS485
Spannungsversorgung	230Vac
Abmessungen	110x53x75mm
Einbaumaß	Wandaufbau
Frontschutzart	IP 65
Zertifizierung	CE

AC1-27TS2RE-B



AC1-2WTQ2RE-B

**TECHNISCHE DATEN**

	AC1-27TS1RE	AC1-27TS2RE-B	AC1-27PS1RE	AC1-27PS2RE-B	AC1-27JS2RE-B
Fühlertyp	PTC1000 (KTY81-121) / NTC10k		PT100		Thermoelement J/K
Serienausstattung	1 x ST1K20P1		—		
Messbereich Fühler	-50 ... +105°C		Sensorabhängig		
Regelbereich Regler	-50 ... +150°C		-100 ... 850°C		-50 ... 999°C
Auflösung	0,1°				
Klemmen	Schraubklemmen				
Relais 1 / Wechsler	16 (4)A	16 (4)A	16 (4)A	16 (4)A	16 (4)A
Relais 2 / Wechsler	—	16 (4)A	—	16 (4)A	16 (4)A
Schnittstelle	—	RS485	—	RS485	RS485
Spannungsversorgung	230V				
Abmessungen	72x94x47mm				
Einbaumaß	DIN Schienenmontage				
Frontschutzart	IP55				
Zertifizierung	CE				

AT1-5

KÜHLSTELLENREGLER PLUSKÜHLUNG / OEM



Die Baureihe AT1-5 umfasst preisgünstige Kühlstellenregler mit Heiz- oder Kühlfunktion und einem Hochleistungsrelais bis zu max.16A (Heizen) und 8A (induktiver Verdichterschaltleistung) Seine Stärken liegen in der einfachen Parametrierung, selbsterklärender Folientastatur, einem INFO Menü mit den wichtigsten Informationen und Türkontaktschalter.

Der zweite Ausgang kann in seiner Funktion frei gewählt werden und so z.B. durch die I/O Taste oder, bei einer Lichtsteuerung, über die M Taste ausgelöst werden.

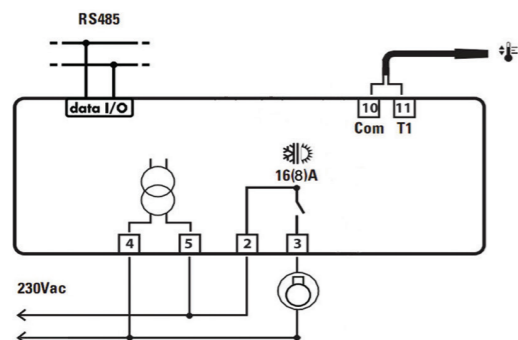
VORTEILE:

- direkte Verdichtersteuerung bis 8A induktiv

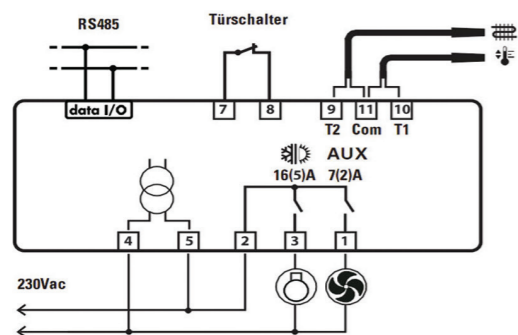
ANWENDUNGSBEREICHE:

- kleine Kühlzellen
- Servicerregler Kühlmöbel
- Wärmeschränke

AT1-5AS5E-BG



AT1-5BS4E-BG



TECHNISCHE DATEN

	AT1-5AS5E-G	AT1-5AS5E-BG	AT1-5BS4E-BG	AT1-5BQ6E-AG	AT1-5BS6E-G
Fühlertyp	PTC1000 (KTY81-121) / NTC10k				
Serienausstattung	1x SN4B20P1			2 x SN4B20P1...2	
Messbereich Fühler	-40 ... +105°C				
Regelbereich Regler	-50 ... +120°C				
Auflösung	0,1°				
Eingang	—		Türkontakt		
Klemmen	Schraubklemmen		Steckklemmen		Schraubklemmen
Relais 1 / Schließer	16 (8) Verdichter	16 (8) Verdichter	16 (5)A Verdichter	16 (8)A Verdichter	
Relais 2 / Schließer	—		? (2)A AUX		
Schnittstelle	—		RS485	TTL	
Spannungsversorgung	230Vac				
Abmessungen	77x35x77mm				
Einbaumaß	71x29mm				
Frontschutzart	IP 55				
Zertifizierung	CE / UL				

WANDABTAUREGLER KÜHLZELLEN

LDU2W

Der LDU2W - schnellste Installation durch Aufputzmontage incl. Montageplatte. Die hohe Schaltleistung, genaue Temperaturmessung, strahlwassergeschütztes Gehäuse und direkte Spannungsversorgung zählen zu den Vorzügen dieses Reglers.

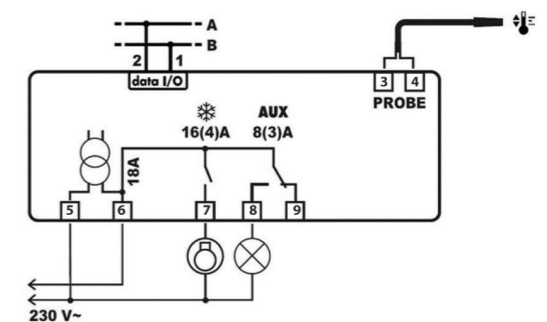
VORTEILE:

- Ideal zur Überwachung von Serverräumen und Kühlhäusern

TECHNISCHE DATEN

	LDU2W2E-EG
Fühlertyp	NTC2k
Serienausstattung	1 x SN2B20P1
Messbereich Fühler	-40°C ... +105°C
Regelbereich Elektronik	-25°C ... +25°C
Auflösung	0,1°
Klemmen	Schraubklemmen
Relais 1 / Schließer	16 (4)A Verdichter
Relais 2 / Schließer	8 (3)A AUX
Schnittstelle	RS485
Spannungsversorgung	230Vac
Abmessungen	105x75x53mm
Einbaumaß	Wandmontage
Frontschutzart	IP 65
Zertifizierung	CE

LDU2W2E-EG



KÜHLSTELLENREGLER NK+TK-BEREICH

AT2-5

Der AT2-5 ist ein Universal - Kühlstellenregler für den Plus- und Tiefkühlbereich. Der AT2-5 ICE hat seine Besonderheit in der geänderten Front. Diese wurde speziell für die Bedürfnisse der ICEBANK konzipiert. Bei dieser Elektronik kann die ICEBANK Funktion manuell nach Kundenwunsch über die ICE - Taste aktiviert werden.

VORTEILE:

- Heiz- oder Kühlfunktion / 2 Parametergruppen / Türkontakt / ICEBANK

ANWENDUNGSBEREICHE:

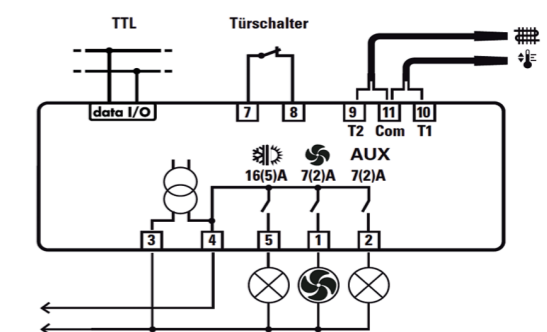
- kleine Kühlzellen
- Kühlschränke



AT2-5BS4E-AG

TECHNISCHE DATEN

	AT2-5BS4E-AG	AT2-5BS4E-BG	AT2-5BS4E-1SB
Fühlertyp	PTC1000 (KTY81-121) / NTC10k		
Serienausstattung	2 x SN4B20P1...2		1 x SN4B20P1
Messbereich Fühler	-40°C ... +105°C		
Regelbereich Elektronik	-50°C ... +120°C		
Auflösung	0,1°		
Eingang	Türkontakt		
Klemmen	Schraubklemmen		
Relais 1 / Schließer	16 (5)A Verdichter		
Relais 2 / Schließer	? (2)A Verdampferlüfter		
Relais 3 / Schließer	? (2)A AUX		
Schnittstelle	TTL	RS485	TTL
Spannungsversorgung	230Vac		
Abmessungen	77x35x77mm		
Einbaumaß	71x29mm		
Frontschutzart	IP 55		
Zertifizierung	CE / UL		

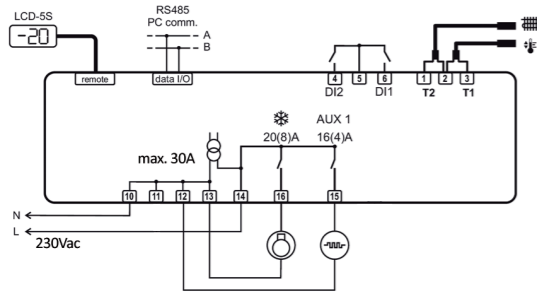


BIT25

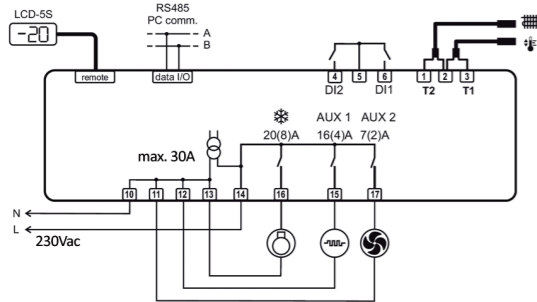
SPLIT-KÜHLSTELLENREGLER NK/TK/OEM



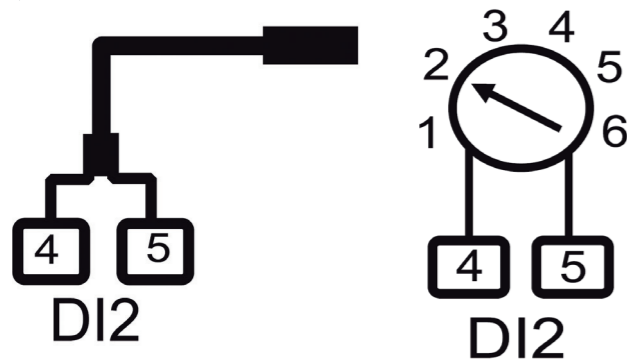
BIT25B1S2E-B



BIT25B1S3E-B



EINGANG DI2 ALS T3 BZW. SOLLWERTPOTENTIOMETER (PSP)



Der BIT25 ist ein Universal - Kühlstellenregler für den Plus- sowie Tiefkühlbereich in Splitbauweise. Die Besonderheit liegt im multifunktionalen Einsatzgebiet dieser Steuerung.

EIGENSCHAFTEN:

- je nach Ausführung bis zu 3 Relais mit Schaltleistung von 20A
- 2 AUX - Ausgänge mit 6 verschiedenen Betriebsmodi
- 2 digitale Eingänge mit frei definierbaren Funktionen wie:
 - Türkontakt
 - Alarm
 - Fernabtaustart
 - Umschaltung der Parametergruppen (ECO - Modus)
 - Anschluss eines dritten Fühlers (Anzeigefühler)
 - Sollwertverstellung über externes Potentiometer
- Licht- und Stand by Ansteuerung über M bzw. EIN / AUS Taste
- RS485 Schnittstelle zur Einbindung in Überwachungssysteme

VORTEILE:

- Multifunktionaler Einsatz im NK sowie TK Bereich
- Stand Alone Betrieb ohne Anzeige möglich
- externe Sollwertverstellung über Potentiometer möglich

ANWENDUNGSBEREICHE:

- Getränkekühlchränke
- steckerfertige Vitrinen für Läden und Supermärkte
- Kühl- / Tiefkühlchränke
- Kühlräume

TECHNISCHE DATEN

	BIT25B1S2E-B	BIT25B1S3E-B
Fühlertyp	NTC10k	
Serienausstattung	2 x SN4B20P1...2	
Messbereich Fühler	-40°C ... +105°C	
Regelbereich Elektronik	-50°C ... +110°C	
Auflösung	0,1°	
Eingang	DI1 + DI2	
Potentiometer optional	Linearpotentiometer 10kΩ	
Klemmen	Schraub- sowie Steckklemmen	
Relais 1 / Schließer	20 (8)A Verdichter	
Relais 2 / Schließer	16 (4)A AUX 1	
Relais 3 / Schließer	— ? (2)A AUX 2	
Schnittstelle	RS485	
Spannungsversorgung	230Vac	
Abmessungen		
BIT25	86x82x44mm	
LCD5-S	77x35x20mm	
Einbaumaß	71x29mm	
BIT25	Wandaufbau	
LCD5-S	71x29mm	
Frontschutzart		
LCD5-S	IP55	
Zertifizierung	CE / Propan-Anwendungen	

SPLIT-KÜHLSTELLENREGLER MIT ECHTZEIT

AR2-28

Der AR2-28 ist ein Split - Echtzeitabtauregler, ideal für alle Schaltschranksysteme. Durch seine 6 frei programmierbaren Echtzeitabtauzeiten, die auch leicht im Info Menü veränderbar sind, ist er besonders für alle Anwendungen geeignet, wo es auf eine zeitgesteuerte und eine optimierte Energieverteilung der jeweiligen Anlage ankommt.

EIGENSCHAFTEN:

- Abtauung nach regelmäßigen Zyklen, oder nach Echtzeit mit Remotestart
- Wahl des Sensoreingangs zwischen PTC1000 und NTC10k
- 5 Relais - Relais 1 wahlweise Funktion Heizen bzw. Kühlen
- Türkontakt und Hilfeingang
- AUX I + AUX II je mit 6 verschiedenen Betriebsmodi
- 2 Parametergruppen zur Realisierung zwei verschiedener Temperaturbereiche oder zur Energieeinsparung.
- RS485 Schnittstelle zur Integration in Überwachungssysteme

VORTEILE:

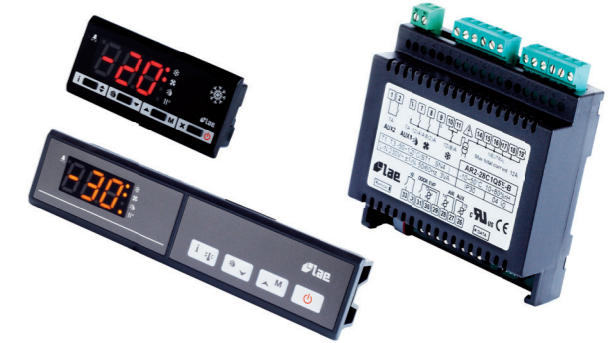
- Alle Vorzüge eines universellen Einsatzes + einer echtzeitgesteuerten Abtauung

ANWENDUNGSBEREICHE:

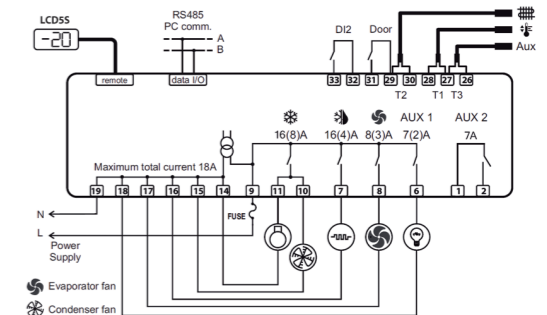
- Schaltschranksysteme
- Kühltische
- Wandregale
- Kühlräume

TECHNISCHE DATEN

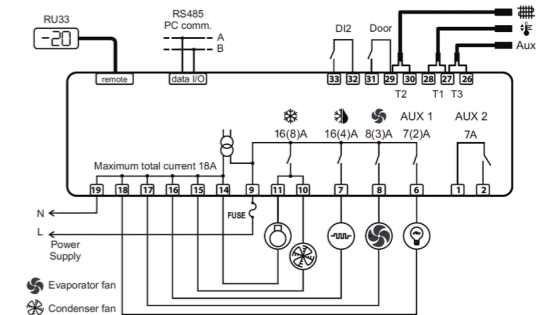
	AR2-28C1Q5E-B	AR2-28C1T5E-B
Display	LCD5-S	RU33
Fühlertyp	PTC1000 [KTY81-121] / NTC10k	
Serienausstattung	3 x SN4B20P1...3	
Messbereich Fühler	-40 ... +105°C	
Regelbereich Regler	-50 ... +120°C	
Auflösung	0,1°	
Eingang	Türkontakt / DI2	
Klemmen	Schraubklemmen	
Relais 1 / Schließer	16 (8)A Verdichter	
Relais 2 / Schließer	16 (4)A Abtauung	
Relais 3 / Schließer	8 (3)A Verdampferlüfter	
Relais 4 / Schließer	7(2)A AUX I	
Relais 5 / Schließer	7A AUX II / potentialfrei	
Schnittstelle	RS485	
Echtzeit	6 Zeiten / Pufferbatterie > 150h	
Spannungsversorgung	230Vac	
Abmessungen		
AR2-28	105x91,3x55mm	
LCD5-S	77x35x20mm	
RU33	169x38x25mm	
Einbaumaß		
AR2-28	DIN Schiene	
LCD5-S	71x29mm	
RU33	163x31,5mm	
Frontschutzart		
AR2-28	IP 40	
LCD5-S	IP 55	
RU33	IP 55	
Zertifizierung	CE	



AR2-28C1Q5E-B



AR2-28C1T5E-B



UNIVERSAL AD3

Der perfekte Ersatz für 95% aller Regler. Das macht ihn zum idealen Regler für jeden Kundendienst. Direkte Hilfe – zufriedene Kunden.

ECHTZEIT AR1

Er sieht aus wie der AD3 und hat all seine Vorteile. Darüber hinaus verfügt er über die Echtzeit-Funktion.



Das Service-Ass. Der AD3 kann 95% aller Regler ersetzen. Mit ihm kann jeder Kundenservice sofort helfen, das verschafft viel Zeit, Manpower, Platz und Sympathie.

100% zuverlässig und anpassungsfähig

Die beste Hilfe bei einem Serviceeinsatz ist die direkte Lösung, ohne lange Fahr- und Wartezeiten. Der AD3 macht das möglich. Er kann defekte Ursprungsregler aller Hersteller vollwertig ersetzen. Seine Parametrierung kann leicht den jeweiligen Anforderungen angepasst werden. Die „Austauschtabelle Universal AD3“ macht diese Anpassung kinderleicht. Sie haben zufriedene Kunden und viel weniger Lageraufwand.

Kostenlos und einfach

Die LAE Austauschtabelle liefert eine komplette Funktionsübersicht und eine leicht verständliche Bedienungsanleitung für den Universal AD3. Wir stellen sie Ihnen kostenlos zur Verfügung.

AR1 – der AD3 mit Echtzeit-Funktion

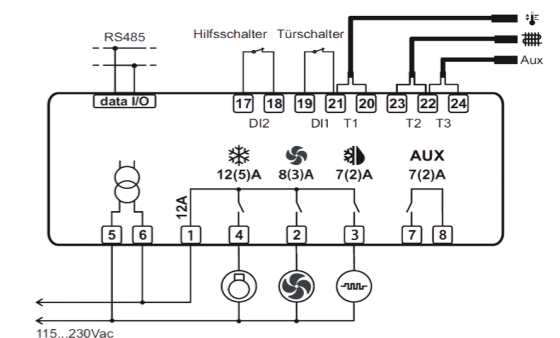
Alle Vorteile des Universal AD3 gibt es auch mit Echtzeit-Funktion. Der Echtzeit AR1 ist ideal für alle Supermarkt- und Servicebereichsanwendungen. Durch seine 6 frei programmierbaren Echtzeit-Abtauzeiten, die auch leicht im INFO Menü veränderbar sind, ist er die ideale Lösung wenn es auf eine zeitgesteuerte und optimierte Energieverteilung der jeweiligen Anlage ankommt.

Leistungsmerkmale

- Kühl- und Heizregelung frei wählbar über Relais 1
- Fühlereingang wählbar zwischen NTC10k und PTC1000
- Anzeigefühler kann unabhängig von Regelfühler T1 gewählt werden
- **FELXCOLD** Funktion zur Energieeinsparung oder Steuerung über 2. Sollwert
- Möglichkeit der Steuerung von Kombischränken (Plus- / Tiefkühlung)
- Abtauung über Timer oder optimiert über Remote Start
- Abtautimerspeicherung bei Stromausfall
- Optimierte Verdampferlüftersteuerung
- Möglichkeit der Ansteuerung eines zweiten Verdichters oder Verdampfers
- Absolute oder relative Temperaturalarmsteuerung und Türalarm
- Temperatur- /Drucküberwachung und Verflüssigerwartungsmeldung
- Licht- und Stand-by Ansteuerung über M bzw. EIN / AUS Taste
- RS485 Schnittstelle zur Einbindung in Überwachungssysteme

TECHNISCHE DATEN

	Universal AD3	Echtzeit AR1
Fühlertyp	PTC1000 (KTY81-121) / NTC10k	
Serienausstattung	3 x SN4B20P1...3	
Messbereich Fühler	-40°C ... +105°C	
Regelbereich Elektr.	-50°C ... +120°C	
Auflösung	0,1°	
Eingang	Türkontakt / DI2	
Klemmen	Steckklemmen	
Relais 1 / Schließer	12 (5)A Verdichter	
Relais 2 / Schließer	8 (3)A Verdampferlüfter	
Relais 3 / Schließer	7 (2)A Abtauung	
Relais 4 / Schließer	7 (2)A AUX potentialfrei	
Schnittstelle	RS485	
Spannungsversorgung	115 ... 230Vac	
Abmessungen	77x35x77mm	
Einbaumaß	71x29mm	
Frontschutzart	IP 55	
Modellversion	AD2-5C14W-BG	AR2-5C14W-BG
Zertifiziert	CE	

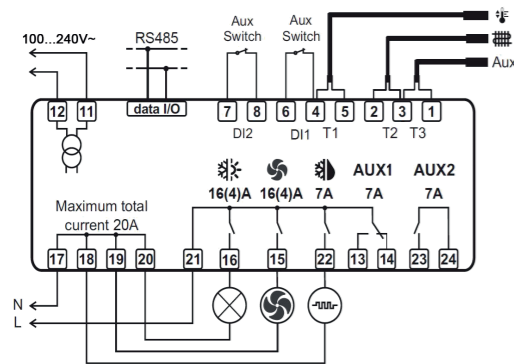
UNIVERSAL AD3 / ECHTZEIT AR1

BR1-27

KÜHLSTELLENREGLER DIN SCHIENE



BR1-27C1S5W-B



Der BR1-27 ist ein Echtzeitabtauregler der ideal für alle Supermarkt- und Serviceanwendungen ist. Durch seine 6 frei programmierbaren Echtzeitabtauzeiten, die auch leicht im Info Menü veränderbar sind, ist er besonders für alle Anwendungen geeignet, wo es auf eine zeitgesteuerte und eine optimierte Energieverteilung der jeweiligen Anlage ankommt.

EIGENSCHAFTEN:

- Kühl- oder Heizregelung frei wählbar über Relais 1
- Fühlereingang wählbar zwischen NTC10k und PTC1000
- FELXCOLD Funktion zur Energieeinsparung oder Steuerung über 2. Sollwert
- Möglichkeit der Steuerung von Kombischränken (Plus- / Tiefkühlung)
- Abtauung nach regelmäßigen Zyklen oder nach Echtzeit
- Abtautimerspeicherung bei Stromausfall
- Möglichkeit der Ansteuerung eines zweiten Verdichters oder Verdampfers
- Absolute oder relative Temperaturalarmsteuerung und Türalarm
- Temperatur-/Drucküberwachung und Verflüssigerwartungsmeldung
- Licht- und Stand by Ansteuerung über M bzw. EIN / AUS Taste
- Schnellprogrammierung mittels Handprogrammiergerät ZOT
- RS485 Schnittstelle zur Einbindung in Überwachungssysteme

FUNKTIONEN BR1-27:

- 16A Relais Verdampferlüfter speziell für den Einsatz von EC-Motoren
- Optimierte Verdampferlüftersteuerung über Temperatur
- 2 Parametergruppen zur wahlweisen Steuerung von:
 - ECO-Energiemanagement mit verbessertem Einsparpotential
 - Plus- und Tiefkühlung
 - Tag- und Nachtbetrieb
- Zeitlich gesteuerte Aktionen über Start und Stoppzeit wie:
 - 2. Parametergruppe
 - Aktivierung der AUX-Ausgänge (z.B.: Licht, Ventile, Pumpen etc.)
- Abtausynchronisierung zwischen mehreren Steuerungen möglich
- Aufzeichnung gemäß TK-Verordnung über Fühler T3
- Universelle Spannungsversorgung 100...240Vac

ANWENDUNGSBEREICHE:

- Schaltschranksysteme
- kompakte Kältesteuerung

TECHNISCHE DATEN

	BR1-27C1S5W-B
Fühlertyp	PTC1000 (KTY81-121) / NTC10k
Serienausstattung	3 x SN4B20P1...3
Messbereich Fühler	-40°C ... +105°C
Regelbereich Regler	-50°C ... +120°C
Auflösung	0,1°
Eingang	Türkontakt / DI2
Klemmen	Schraubklemmen
Relais 1 / Schließer	16 (4)A Verdichter
Relais 2 / Schließer	16 (4)A Verdampferlüfter
Relais 3 / Schließer	7 A Abtauung
Relais 4 / Wechsler	7 A AUX I
Relais 5 / Schließer	7 (2)A AUX II / potentialfrei
Schnittstelle	RS485
Echtzeit	6 Zeiten / Pufferbatterie > 150h
Spannungsversorgung	100...240Vac
Abmessungen	72x94x47mm
Einbaumaß	DIN Schiene
Frontschutzart	IP 55
Zertifizierung	CE

Der AD32 ist ein konfigurierbarer Universal - Kühlstellenregler mit allen Funktionen, die benötigt werden, um eine Vielzahl von Anwendungen zu realisieren. Durch seine 5 Relais, wofür die Relais AUX I und AUX II je mit 6 verschiedenen Funktionen zur Auswahl stehen, sind meist keine zusätzlichen Bauteile erforderlich.

VORTEILE:

- HACCP Funktion
- Multifunktionales Einsatzgebiet

TECHNISCHE DATEN

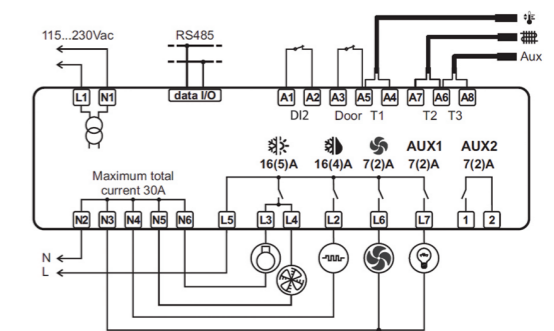
	AD32Q15W-B
Fühlertyp	PTC1000 (KTY81-121) / NTC10k
Serienausstattung	3 x SN4K20P1...P3
Messbereich Fühler	-40°C ... +105°C
Regelbereich Elektronik	-50°C ... +120°C
Auflösung	0,1°
Eingang	Türkontakt / DI2
Klemmen	Steckklemmen
Relais 1 / Schließer	16 (5)A Verdichter
Relais 2 / Schließer	16 (4)A Abtauung
Relais 3 / Schließer	7 (2)A Verdampferlüfter
Relais 4 / Schließer	7 (2)A AUX I
Relais 5 / Schließer	7 (2)A AUX II
Schnittstelle	RS485
Spannungsversorgung	115 ... 230Vac
Abmessungen	169x38x78mm
Einbaumaß	163x31,5mm
Frontschutzart	IP 55
Zertifizierung	CE

KONFIGURIERBARER UNIVERSALREGLER

AD32



AD32Q15W-B



MULTIFUNKTIONSREGLER OEM

LCD32

Der LCD32 ist ein Multifunktions - Abtauregler mit allen Funktionen, die benötigt werden, um einen Plus- sowie einen Tiefkühlraum zu regeln. Mit nur einem Tastendruck verwandeln sie Ihren Kombischrank vom Pluskühlbereich in den Tiefkühlbereich.

VORTEILE:

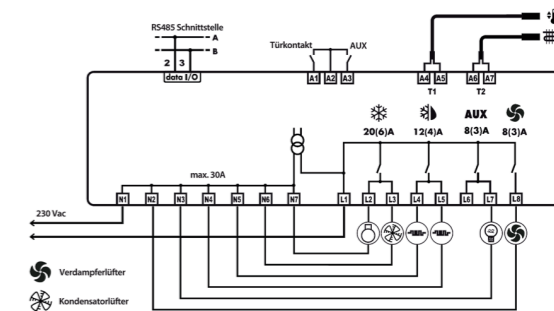
- HACCP Funktion / Lichtsteuerung der Kühlleuchte
- Serviceregler für Gewerbekühlschränke / OEM

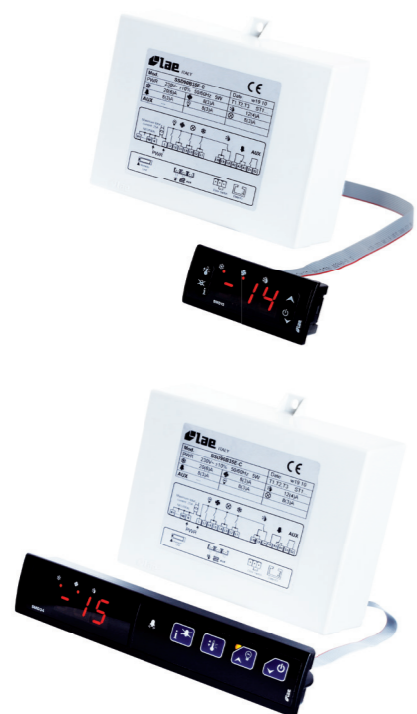
TECHNISCHE DATEN

	LCD32Q4E-C
Fühlertyp	NTC2k
Serienausstattung	2 x SN2B20P1...P2
Messbereich Fühler	-40°C ... +105°C
Regelbereich Elektronik	-30°C ... +30°C
Auflösung	0,1°
Eingang	Türkontakt / DI2
Klemmen	Steckklemmen
Relais 1 / Schließer	20 (6)A Verdichter
Relais 2 / Schließer	12 (4)A Abtauung
Relais 3 / Schließer	8 (3)A Verdampferlüfter
Relais 4 / Schließer	8 (3)A AUX I
Schnittstelle	RS485
Spannungsversorgung	230Vac
Abmessungen	169x38x78mm
Einbaumaß	163x31,5mm
Frontschutzart	IP 55
Zertifizierung	CE

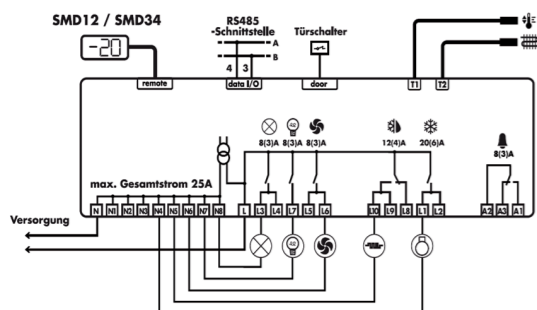


LCD32Q4E-C

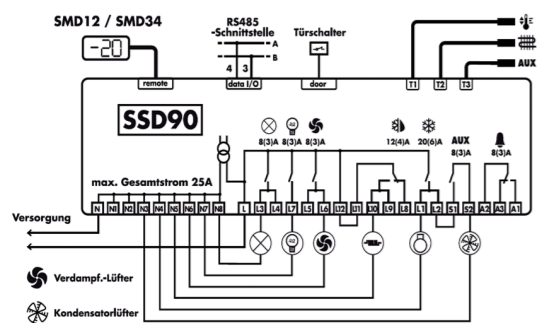




SSD90B35E-C



SSD90C65E-C



Die SSD90 Module finden durch ihre hohe Leistungsfähigkeit den Einsatz in der Vor-Ort Steuerung von Kühlhäusern. Ebenso sind sie bei vielen OEM's im Einsatz und werden daher oftmals als Ersatztype im Serviceeinsatz benötigt.

EIGENSCHAFTEN:

- Sensoreingang T2 bzw. T3 abwählbar
- bis zu 7 Relais
- Türkontakt
- RS485 Schnittstelle zur Integration in Überwachungssysteme

VORTEILE:

- Splitbauweise mit bis zu 7 Ausgängen und zwei verschiedenen Displayausführungen

ANWENDUNGSBEREICHE:

- Kühlzellen
- Kühlschränke
- Kühltische
- Heizanlagen

TECHNISCHE DATEN

	SSD90B35E-C	SSD90C65E-C
Display	SMD12 + SMD34	
Fühlertyp	PTC1000 (KTY81-121)	
Serienausstattung	2 x ST1K20C1...2	3 x ST1K20C1...3
Messbereich Fühler	-40°C ... +105°C	
Regelbereich Elektronik	-50°C ... +120°C	
Auflösung	1°	
Eingang	Türkontakt	
Klemmen	Steckklemmen	
Relais 1 / Schließer	20 (6)A Verdichter	
Relais 2 / Schließer	8 (3)A Hilfslast	
Relais 3 / Schließer	8 (3)A Verdampferlüfter	
Relais 4 / Schließer	8 (3)A Beleuchtung	
Relais 5 / Wechsler	12 (4)A Abtauung	
Relais 6 / Wechsler	8 (3)A Alarm / potentialfrei	
Relais 7 / Schließer	8 (3)A AUX / potentialfrei	
Schnittstelle	RS485	
Spannungsversorgung	230Vac	
Abmessungen		
SSD90	164x127x55mm	
SMD12	77x35x29mm	
SMD34	190x37x23mm	
Einbaumaß		
SSD90	Wandaufbau	
SMD12	71x29mm	
SMD34	184x31mm	
Frontschutzart		
SSD90	IP 30	
SMD12	IP 54	
SMD34	IP 54	
Zertifizierung	CE	

Der AH1-5 ist eine Elektronik, die speziell für den Einsatz in Kühlfahrzeugen entwickelt wurde. Durch seine variable Spannungsversorgung von 7 ... 30Vdc ist der AH1-5 ohne weitere Spannungswandler direkt integrierbar. Zusätzlich beinhaltet der AH1-5 alle Funktionen eines Tiefkühlstellenreglers.

EIGENSCHAFTEN:

- Kühl- und Heizregelung mit Neutralzone
- FLEXICOLD Funktion zur Energieeinsparung oder Umschaltung zweiter Sollwert
- Abtauung über Timer oder Remote Start
- Möglichkeit der Ansteuerung eines zweiten Verdichters oder Verdampfers
- optimierte Verdampferlüftersteuerung
- Licht- und Stand by Ansteuerung über M bzw. EIN / AUS Taste
- Schnellprogrammierung mittels Handprogrammiergerät ZOT-AH1
- RS485 Schnittstelle zur Einbindung in Überwachungssysteme

VORTEILE:

- Ideal für Kühlfahrzeuge, da Spannungsversorgung 7 ... 30Vdc
- besonders geeignet, wo durch äussere Einflüsse ein Gegenheizen erforderlich ist!

ANWENDUNGSBEREICHE:

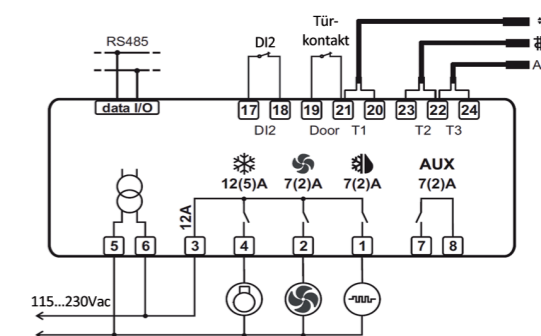
- kleine Kühlzellen
- Kühlschränke
- Kühltische

TECHNISCHE DATEN

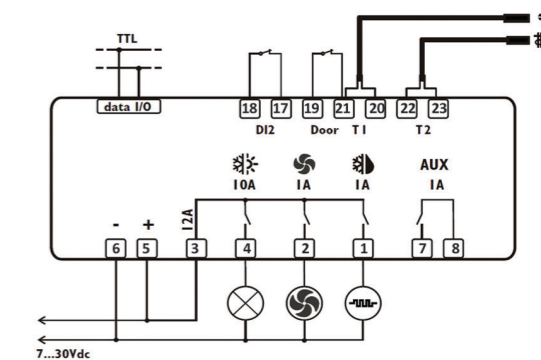
	AH1-5C14W-BG	AH1-5B14L-AG
Fühlertyp	NTC10k	
Serienausstattung	3 x SN4B20P1...3	2 x SN4B20P1...2
Messbereich Fühler	-40°C ... +105°C	
Regelbereich Elektronik	-50°C ... +120°C	
Auflösung	0,1°	
Eingang	Türkontakt + DI2 (parametrierbar)	
Klemmen	Steckklemmen	
Relais 1 / Schließer	12 (5)A Verdichter	10A Verdichter
Relais 2 / Schließer	? (2)A Verdampferlüfter	1A Verdampferlüfter
Relais 3 / Schließer	? (2)A Abtauung	1A Abtauung
Relais 4 / Schließer	? (2)A AUX	1A AUX
Schnittstelle	RS485	TTL
Spannungsversorgung	115 ... 230Vac	? ... 30Vdc
Abmessungen	77x35x77mm	
Einbaumaß	71x29mm	
Frontschutzart	IP55	
Zertifizierung	CE	



AH1-5C14W-BG



AH1-5B14L-AG

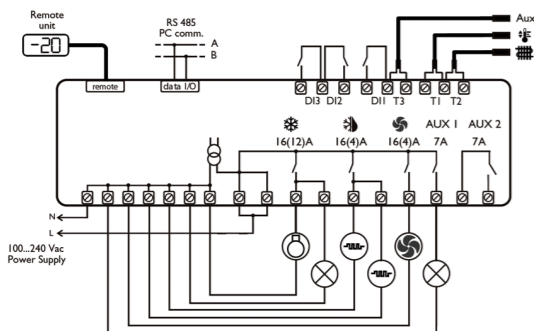


BR1-28

INTELLIGENTES LEISTUNGSMODUL



BR1-28C1S5W-BG



Diese intelligente Leistungseinheit zählt durch ihre hohe Bandbreite an Parametern und damit verbundenen Verknüpfungsmöglichkeiten der Regelalgorithmen zum Flaggschiff der LAE - ELECTRONIC Produktpalette.

Das Leistungsmodul BR1-28 beinhaltet zahlreiche Funktionen wie:

- 2 Parametergruppen zur wahlweisen Steuerung von:
 - ECO Energiemanagement mit verbessertem Einsparpotential
 - Plus- und Tiefkühlung
 - Tag- und Nachtbetrieb
- zeitlich gesteuerte Aktionen über START- bzw. STOPPZEIT wie:
 - 2. Parametergruppe
 - Aktivierung der AUX-Ausgänge (z.B.: Licht, Ventile, Pumpen etc.)
- Aufzeichnung nach TK Verordnung über Fühler T3
- optimierte Abtauung von 2 Verdampfern
- zeitversetzter Anlauf von 2 Verdichtern
- Abtauung über 6 einstellbare Zeiten oder nach Intervall
- Lichtsteuerung über digitalen Eingang möglich

EIGENSCHAFTEN:

- Abtausynchronisation zwischen mehreren Steuerungen
- zwei frei parametrierbare AUX Ausgänge
- optimierte Verdampferlüftersteuerung über Temperatur
- universelle Spannungsversorgung 100...240Vac
- optionale Spannungsversorgung 7...30Vdc zum direkten Einsatz in Kühlfahrzeugen
- leichte Programmierung über Handprogrammiergerät ZOT-BR1
- Integration in LAE Überwachungssysteme, drahtgebunden sowie Wireless (RF Modul)
- verschiedene Display Anschlussmöglichkeiten
- 16A Relais Verdampferlüfter speziell für den Einsatz von EC-Motoren

ANWENDUNGSBEREICHE:

- Schaltanlagenbau
- steckerfertige Kühlmöbel
- Kühlraumsteuerungen
- Wandregale

NEUE TECHNOLOGIE MIT ENORMEM KONTRAST



Die neue LCD Technologie bietet Ihnen nicht nur ein Klartextdisplay mit enormem Kontrast, sondern lässt Ihnen auch freie Hand in der Gestaltung und Anordnung der Tasten sowie dem Design der Folie. Durch diese individuellen Möglichkeiten in Gestaltung und Funktionalität verleihen sie ihrem Möbel nicht nur einen ganz besonderen Look sondern erreichen, durch die verklebte Frontfolie direkt am Gehäuse, einen enormen Schutz gegen eindringende Feuchtigkeit und erhöhen durch die plane Oberfläche den Reinigungskomfort für ein optimales Hygieneergebnis.

EIGENSCHAFTEN:

- Kompatibel mit der neuesten Generation der LAE Regler
- Individuell an die Funktionalität und spezifischen Gestaltungswünsche des Kunden personalisierbar

ANWENDUNGSBEREICHE:

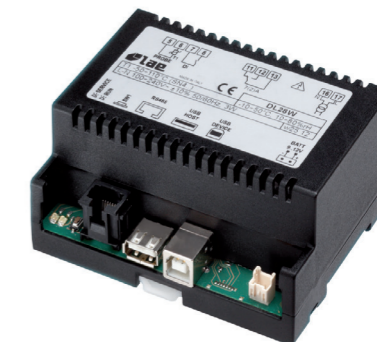
- OEM Display
- Schaltanlagenssysteme

TECHNISCHE DATEN

	BR1-28C1S5W-B
Display	DU5S / TU5S oder LCD-Display
Fühlertyp	NTC10k
Serienausstattung	3 x SN4B20P1...3
Messbereich Fühler	-40°C ... +105°C
Regelbereich Elektronik	-50°C ... +110°C
Auflösung	0,1°
Eingang	DI1 ... DI3 (parametrierbar)
Klemmen	Schraubklemmen
Relais 1 / Schließer	16 (12)A Verdichter
Relais 2 / Schließer	16 (4)A Abtauung
Relais 3 / Schließer	16 (4)A Verdampferlüfter
Relais 4 / Schließer	7A AUX 1
Relais 5 / Wechsler	7A AUX 2
Schnittstelle	RS485
Spannungsversorgung	100 ... 230Vac
Abmessungen	
BR1-28	105x91,3x55mm
DU5S / TU5S	77x35x20mm
LCD-Folie	je nach Designvorlage Kunde
Einbaumaß	
BR1-28	DIN Schiene
DU5S / TU5S	71x29mm
LCD-Display	72x64x15mm
Frontschutzart	
BR1-28	IP 40
DU5S / TU5S	IP 55
LCD-Folie	IP 65
Zertifiziert	CE

AUTARKER DATENLOGGER

DL28W



DL28W

AUTARKER DATENLOGGER

Der DL28W ist speziell für die autarke Aufzeichnung von Temperaturen und Anlagenzuständen entwickelt worden. Gerade in Bereichen, wo hoch sensible sowie wertvolle Produkte gelagert werden, ist es oftmals erforderlich, einen genauen Überblick über die Ereignisse zu haben und diese auch dauerhaft sowie spannungsausfallsicher aufzeichnen zu können.

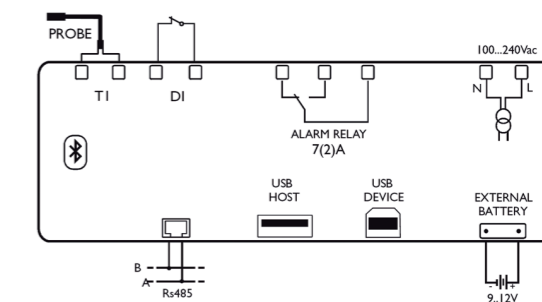
Durch die flexiblen Eigenschaften des DL28W wie:

- separaten Anschluss eines Fühlers direkt am DL28W (TK - Verordnung)
- Funktion des digitalen Eingangs frei wählbar
- Relaisausgang zur Alarmweitschaltung oder zur Ausgabe von wählbaren Aktionen
- spannungsausfallsichere Aufzeichnung durch interne Pufferbatterie (>20 Tage) / Erweiterbar durch Anschlussmöglichkeit einer externen Pufferbatterie
- Entnahme der Aufzeichnungsdaten per Software, USB oder Bluetooth
- Aufzeichnungsparameter frei wählbar
- universelle Spannungsversorgung 100...240Vac (Standard)
- Spannungsversorgung für den direkten Betrieb in Kühlfahrzeugen (auf Anfrage)
- Integration von bis zu 4 beliebigen LAE Elektroniken über die RS485 Schnittstelle
- PC - Software zur Konfiguration des Datenloggers, Darstellung der Aufzeichnungswerte sowie die Möglichkeit der grafischen sowie tabellarischen Auswertung

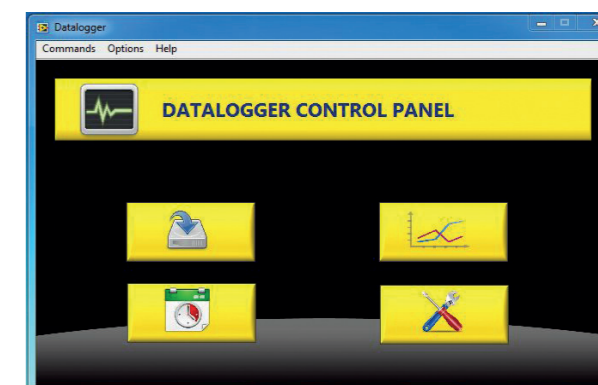
ist er sehr vielseitig einsetzbar und bildet somit das Bindeglied zu Überwachungssystemen, wie der TAB und der Webservertechnologie.

VORTEILE:

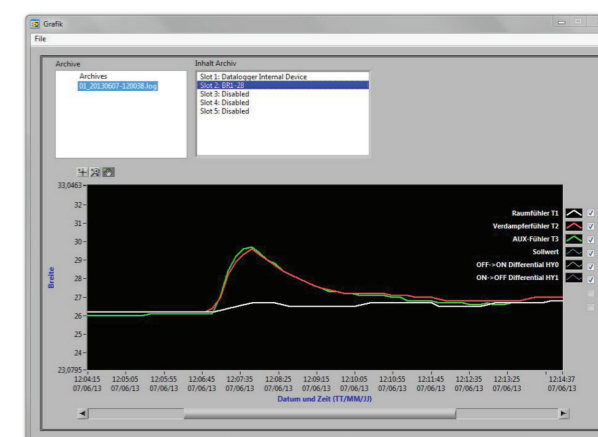
- Autarkes Überwachungssystem für die Medikamentenaufbewahrung
- Autarkes Überwachungssystem für große Kühlräume
- spannungsausfallsichere Aufzeichnung dank interner Pufferbatterie
- ideal für den Einsatz in OEM Produkten zur direkten Aufzeichnung der Temperaturdaten und Erfassung der wichtigsten Parameter, die frei gewählt werden können.



HAUPTMENÜ



DATENAUSWERTUNG



SATCONV2A

RECCONV2A

Genug Platz für Ihre Wünsche. Individuell konfigurierte Kühlraumsteuerungen, einsatzfertig geliefert.

Bewährte Qualität – maßgeschneidert

Der **SATCONV2A** ist eine professionelle Kühlanlagensteuerung für den universellen Einsatz in bewährter **V2A** Premium Qualität. Die Funktionalität der Steuerung wie Temperatur, Abtauung, Ventilatorlauf und Alarmmanagement werden über das integrierte Leistungsmodul BR1-28 realisiert.

Je nach Kundenwunsch konfigurieren wir jede mögliche Funktionalität, die in den beiden Gehäusevarianten umsetzbar ist, wie z.B.:

- Schützintegration im Falle höherer Schaltleistungen
- Umsetzung kundenspezifischer Regelungsanforderungen
- Alarmweiterleitung von Sammelstörungen per SMS
- kundenspezifisches Frontfoliendesign (ab einer Auflage von 100 Stück)

Leistungsmerkmale **SATCONV2A**

In der Standardversion ist der **SATCONV2A** mit einem Hauptschalter und einer Steuersicherung 1D16A ausgestattet. Das intelligente Leistungsmodul BR1-28 beinhaltet zahlreiche Funktionen wie:

- Zwei Parametergruppen zur wahlweisen Steuerung von:
 - Energiesparbetrieb
 - Plus- und Tiefkühlung
 - Tag- und Nachtbetrieb
- zeitlich gesteuerte Aktionen über START- bzw. STOPPZEIT wie:
 - Zwei Parametergruppen
 - Lichtsteuerung
- Aufzeichnung nach TK Verordnung über Fühler T3
- optimierte Abtauung von 2 Verdampfern
- zeitversetzter Anlauf von 2 Verdichtern
- Abtauung über 6 einstellbare Zeiten oder nach Intervall
- Lichtsteuerung über digitalen Eingang möglich

QUALITÄTS-PLUS

Die V2A Gehäuse-Qualität erfüllt in Material und allen Fertigungsdetails höchste Ansprüche.

HYGIENE PLUS

Diese Steuerungseinheit mit Folien-Display wird auch strengsten Hygiene-Vorschriften gerecht und ist ideal für den Gastronomie-Einsatz.

KONTROLL-PLUS

Isttemperatur und Systemdiagnostik der Anlage sind durch das kontrastreiche LCD Display immer gut lesbar.



Die Kühlzellensteuerung gibt es in zwei Gehäusebreiten (300mm und 400mm)

TECHNISCHE DATEN	
	SATCONV2A
Display	LCD-Display
Fühlertyp	NTC10K
Serienausstattung	3 x SN4B20P1...3
Messbereich Fühler	-40°C ... +105°C
Regelbereich Elektr.	-50°C ... +110°C
Auflösung	0,1°
Eingang	DI1 ... DI3 (parametrierbar)
Klemmen	Schraubklemmen
Relais 1 / Schließer	16 (12)A Verdichter
Relais 2 / Schließer	16 (4)A Abtauung
Relais 3 / Schließer	16 (4)A Verdampferlüfter
Relais 4 / Schließer	7A AUX 1
Relais 5 / Wechsler	7A AUX 2
Schnittstelle	RS485
Spannungsversorgung	100 ... 230Vac
Hauptschalter	3p / 25A
Vorsicherung	EATON 1D16A
Verschraubungen	8 x D16 / 6 x D20
SATCON V2A Gehäuse	
Abmessungen	300 / 400x200x120mm
Innenabdichtung	Gummi
Schanierart	Aussenliegend
Türart	Eintürig / Anschlag links
Frontschutzart	IP65

TECHNISCHE DATEN		
	RECCONV2A	
	BR1-28C1S5W-B	DL28W
Display	LCC-DISPLAY	
Fühlertyp	NTC 10K	
Serienausstattung	3 x SN4B20P1...3	1 x SN4B20P1
Messbereich Fühler	-40°C ... +105°C	
Regelbereich Elektr.	-50°C ... +110°C	
Auflösung	0,1°	
Eingang	DI1 ... DI3 (parametrierbar)	DI1 (paramet. mit DL28SW)
Klemmen	Schraubklemmen	
Relais 1 / Schließer	16 (12)A Verdichter	7 (2)A (Wechsler)
Relais 2 / Schließer	16 (4)A Abtauung	
Relais 3 / Schließer	16 (4)A Verdampferlüfter	
Relais 4 / Schließer	7A AUX 1	
Relais 5 / Wechsler	7A AUX 2	
Schnittstelle	RS485	RS485
Spannungsversorgung	100 ... 230Vac	100 ... 240Vac
Abmessungen	400x200x120mm	
Einbaumaß	Wandaufbau	
Frontschutzart	IP65	

SATCONV2A

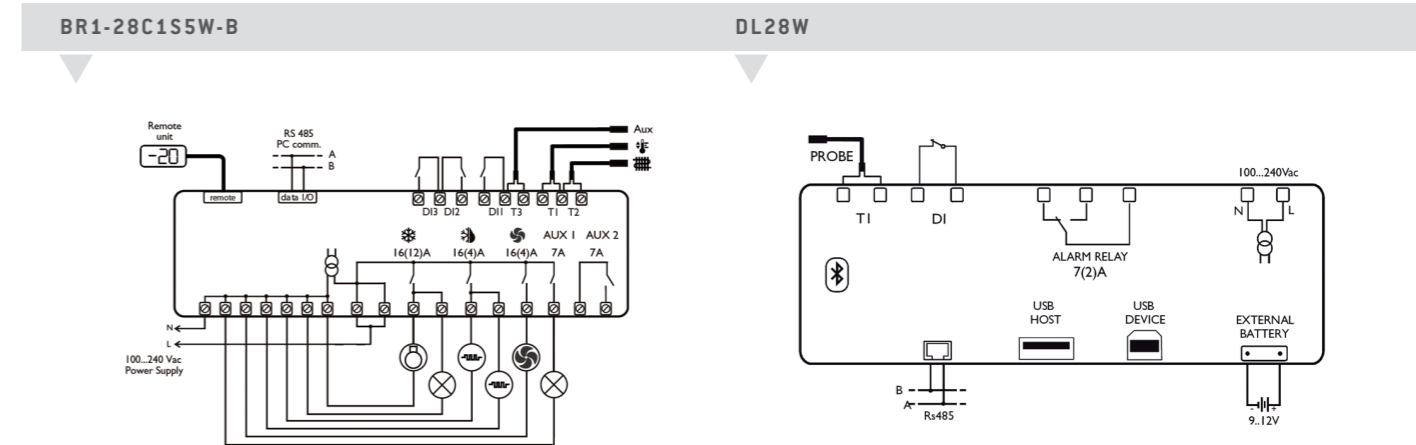
Die Kühlzellensteuerung **SATCONV2A** gibt es in zwei Gehäusebreiten (300mm und 400mm). Die Baubreite ist abhängig von den individuell gewählten Funktionen.

RECCONV2A

Datenaufzeichnung und Kältesteuerung in einer Einheit. Der **RECCONV2A** verbindet alle Vorteile des **SATCONV2A** mit einer spannungsausfallsicheren Datenaufzeichnung. Der Datenlogger DL28W und die Steuerung BR1-28 sind dafür die perfekte Grundlage.

Leistungsmerkmale **RECCONV2A**

- autarkes Überwachungssystem für große Kühlräume
- bis zu 4 Kältesteuerungen über RS485 integrierbar
- spannungsausfallsichere Aufzeichnung (> 20 Tage) dank interner Pufferbatterie
- geeignet für die Datenaufzeichnung nach TK - Verordnung
- separate Abtauung von 2 Verdampfern
- Kühlraumbeleuchtung über BR1-28
- Alarmweitschaltung bei Spannungsausfall
- Entnahme der Aufzeichnungsdaten per USB oder Bluetooth (nur bei DL28W-D)
- Auswertung der Aufzeichnungsdaten mittels Software
- Aufzeichnungsparameter personalisierbar



Schaltanlagen mit integrierter Steuerungstechnik, maßgeschneidert mit hohem Zeit- und Kostenvorteil

Schaltanlagenbau als Gesamtkonzept

Die Firma BERNDT hat sich schon früh mit dem Bau von Schaltanlagen auseinandergesetzt. Ausschlaggebend für die Realisierung im eigenen Hause waren, die schnelle Reaktionszeit, die hohe Flexibilität und die Integration unserer eigenen Regelsysteme von LAE ELECTRONIC.

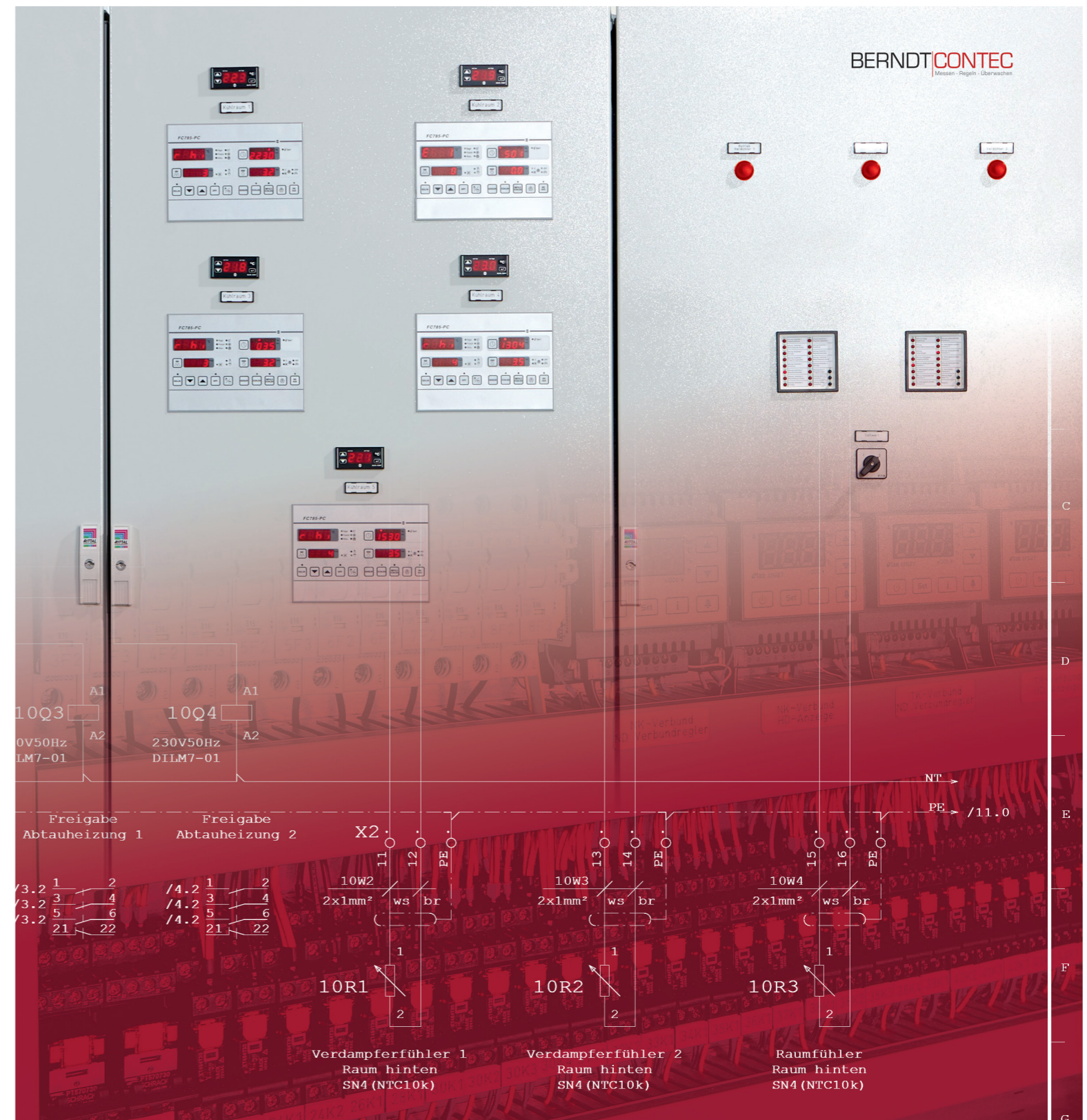
Durch die immer größer werdende Nachfrage unserer Kunden im Bereich der Systemüberwachung ihrer Kälteanlagen sowie Kühleinrichtungen und damit verbundenen Regelsysteme, fertigen wir nun kundenspezifische Schaltanlagen europaweit.

Der große Mehrgewinn für den Kunden liegt ganz klar in einer ab Werk nach VDE Richtlinien geprüften und vollständig programmierten Schaltanlage, d.h. die Adressierung, Einbindung sowie Programmierung aller Regelsysteme in die Überwachungssoftware sind im Leistungsumfang enthalten.

Eines unserer Alleinstellungsmerkmale ist es, dass wir neben dem individuellen Schaltanlagenbau auch sämtliche anlagenspezifischen Parameter für unsere Kunden, anhand des im Vorfeld besprochenen Regelungskonzeptes, voreinstellen. Dieses PLUS an Leistung versetzt sie in die Lage, ihre Projekte in einem PLUG & CONTROL Verfahren in Betrieb zu nehmen und somit bleibt ihnen ein enormer Zeitaufwand und damit verbundener Kostenfaktor erspart.

Ihre Vorteile

- präzise Umsetzung durch hoch qualifizierte E-CAD Planer mit Kernkompetenzen in Elektro-, Kälte- und Regelungstechnik
- schnelle Reaktionszeiten
- hohe Flexibilität
- direkte Nähe zum Kunden
- Komplettlösungen (Hardware / Software)
- Zusammenführung der Schaltanlage mit unseren Regelsystemen der Marke LAE-ELECTRONIC
- kundenspezifische Programmierung der Regelsysteme



Versprochen!

Wir liefern Ihren Schaltschrank in Sondermaßen inklusive aller gewünschten Bohrungen und Front-Ausschnitte – zum Standardpreis.

Unser Service – Ihr Zeitvorteil

Seit vielen Jahren bieten wir hochwertige V2A-Maßanfertigungen an. Dabei profitieren unsere Kunden von einem besonderen Service. Alle Ausschnitte und Bohrungen bereiten wir nach Ihren Wünschen für Sie vor.

Diesen Service und alle Vorzüge einer V2A-Maßanfertigung erhalten Sie zu den Konditionen handelsüblicher Serienprodukte.

Leistungsmerkmale

- jedes V2A-System wird individuell in Größe der Einheit sowie in der Art und Ausschnittgröße der Elektronik, die eingesetzt werden sollen, gestaltet
- nach Angabe Ihrer Anforderungen vergehen von der Fertigung bis zur Auslieferung ca. 10 Werktagen
- freie Wahl zwischen den Werkstoffen V2A (Werkstoffnummer: 1.4301) und V4A (Werkstoffnummer: 1.4571 / 1.4401 / 1.4404)
- Anbringung Ihres Firmenlogos in 2 verschiedenen Verfahren möglich:
01. Ätzverfahren (Lieferzeit: ca. 3 Wochen, Ätzplatten-Anfertigung nötig)
02. Lasergravur
- gemäß Ihren Vorgaben können die Ausschnitte in der Frontplatte direkt und in jeder beliebigen Größe vorgenommen werden
- freie Scharnierwahl (außen- bzw. innenliegend)
- Türanschlag frei wählbar
- Integration von Montageplatte oder Hutschiene möglich
- Schlosstyp wählbar



BERNDT-CONTEC QUALITÄT

- Maßanfertigung von V2A-Schaltschränken
- Höchste Qualität in jedem Detail
- Spezialservice für Bohrungen und Ausschnitte
- Fertigung in nur 10 Werktagen
- Firmenlogo-Kennzeichnung nach Wunsch

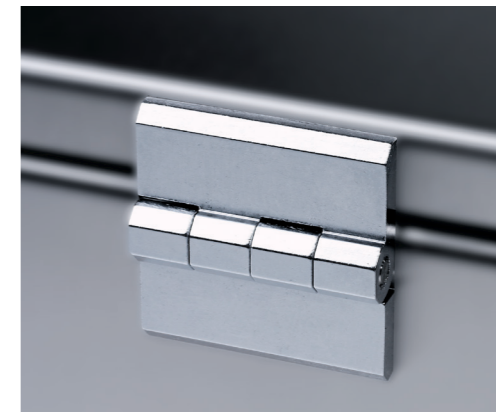
1. MEHR SICHERHEIT BEI FEUCHTIGKEIT

Wir verwenden keine Standardklebedichtung. Extra hochwertige Dichtprofile gewährleisten besonders hohen und dauerhaften Schutz. Diese Profile bestehen im Dichtbereich aus EPDM Moosgummi und im Klemmbereich aus massivem EPDM mit eingebettetem Metallklemmband.



2. MEHR SCHUTZ DURCH SPEZIAL-KANTUNG

Eine besondere Umkantechnik garantiert optimalen Schutz gegen Feuchtigkeit. Auch bei einer Hochdruck- oder Dampfstrahlerreinigung dringt keine Feuchtigkeit ins Innere.



3. HOHE STABILITÄT UND LANGE HALTBARKEIT

Spezielle Anschraubcharniere sorgen für ein extrem hohes Maß an Stabilität und Haltbarkeit. Dadurch schließen die Türen 100% flächig und ein Verformen wird ausgeschlossen.



4. PRÄZISION DURCH LASERTECHNIK

Alle Ausschnittsmaße und Lochbohrungen in den V2A-Systemen, werden exakt nach Ihren Vorgaben, mit modernster Lasertechnik umgesetzt.

Bis zu 256 Kühlregler überwachen und steuern, mit Computer und Smartphone, wo auch immer Sie sind.

Mit TAB 5 haben Sie alle Kühlsysteme im Griff, auch wenn niemand vor Ort ist

Die TAB 5 Complete ist eine Überwachungssoftware für die Anlagenkontrolle mit LAE Reglern und übernimmt die Funktionen der Datenaufzeichnung und des Alarmmanagements. Weiterhin besteht die Möglichkeit, Alarme per email oder SMS zu versenden und jeden einzelnen Regler mittels der TAB 5 aus der Ferne zu parametrieren.

Leistungsmerkmale

- Automatische Scanverfahren zur Integration der im RS485 Bus befindlichen LAE Elektroniken in die TAB 5
- Speicherung von Temperatur / Feuchtigkeit / Druck / Alarmen. Diese werden unbegrenzt zwischengespeichert und können jederzeit aufgerufen werden.
- Datenaufzeichnung von bis zu 6 frei konfigurierbaren Werten zur optimalen Analyse der Anlage
- Modul zum schnellen Export aller Aufzeichnungsdaten in grafischer oder tabellarischer Form von allen oder ausgewählten Anlagen
- Überwachung von bis zu 256 LAE Reglern
- Im Alarmmanagement wird anhand einer Liste der Verlauf des Alarms, das Gerät, in dem er ausgelöst wurde, die Ursache, der Beginn und das Ende angezeigt. Ebenso werden die Alarmdaten auf der Festplatte gespeichert und können jederzeit im Fenster Alarmspeicher aufgerufen und ausgedruckt werden.
- Es können im Fall eines Alarms oder des korrekten Anlagenbetriebs per SMS (GSM Modem erforderlich) oder per E-Mail bis zu 12 Empfänger zu bestimmten Zeiten benachrichtigt werden.
- Alle Parametereinstellungen der im Netz vorhandenen Regler können abgespeichert und jederzeit mit einem Knopfdruck in den Regler eingespielt werden.
- Anzeige und Ausdruck der aufgezeichneten Daten in numerischer und grafischer Form in Excel oder anderen Formaten möglich

Sicher und einfach installiert, das kabellose Reglernetzwerk

Mit dem SWB Modul können mehrere LAE Regler kabellos in das Überwachungs- und Steuerungsnetzwerk eingebunden werden. Dadurch entfällt eine zeitaufwendige und kostenintensive Verkabelung. Die an die Regler angeschlossenen SWB-R Module stellen automatisch die Verbindung zum SWB-C Modul, welches sich am PC befindet, her.

Wenn größere Distanzen überbrückt werden müssen, können die SWB-R Module auch als Verstärker eingesetzt werden. Durch eine automatische Funkkanalssperre ist die Datensicherheit zuverlässig gesichert.

Leistungsmerkmale

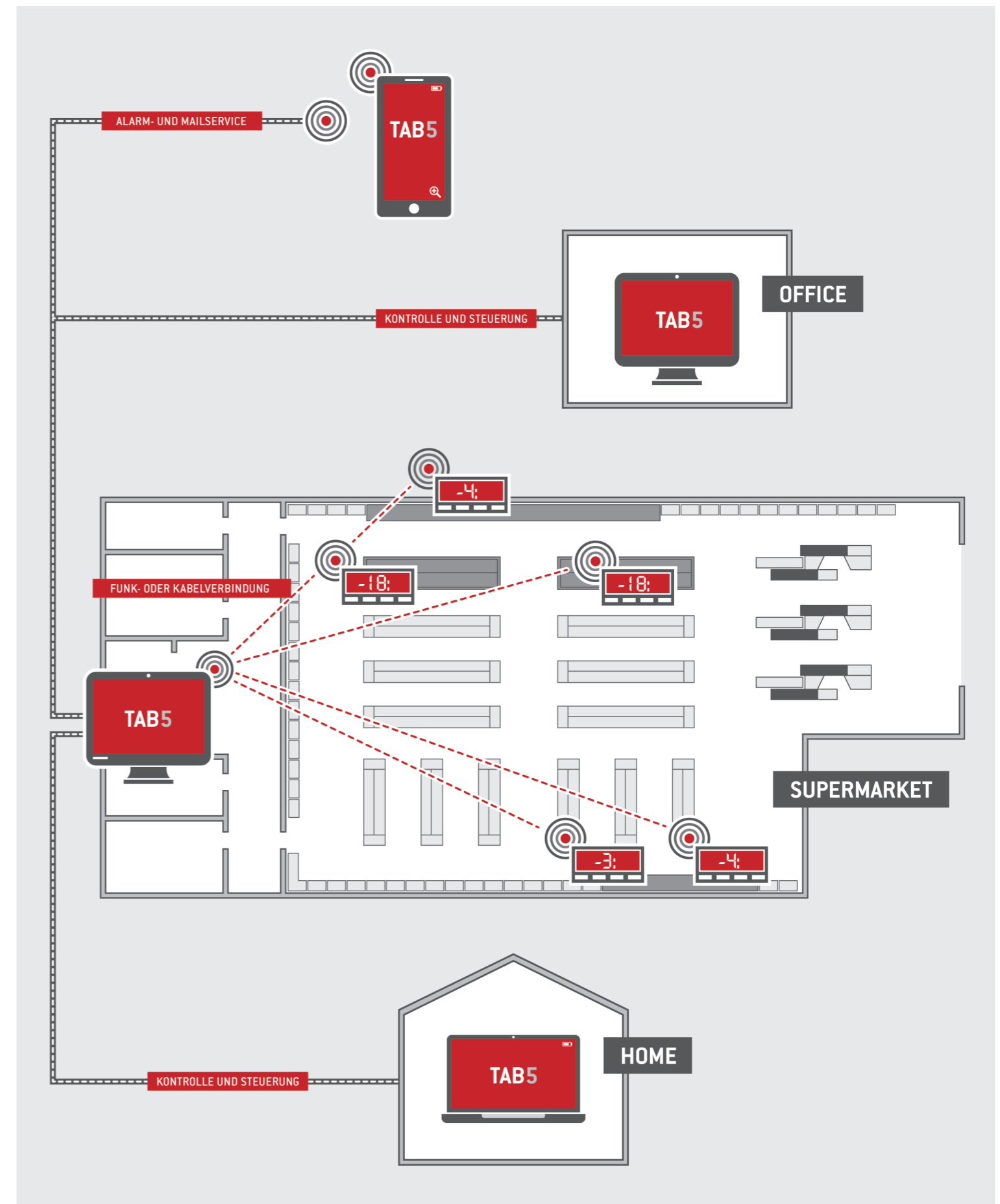
- Einfache, schnelle und kostengünstige Installation durch Selbsterkennung
- Reichweite bis zu 40m mit Hindernissen und 100m im offenen Raum
- SWB-R Module (Sendeeinheit) auch als Verstärker zur Überbrückung von großen Distanzen möglich
- SWB-R Module per Jumper zwischen RS485 und TTL umstellbar, somit Integration von Elektroniken mit beiden Schnittstellenvarianten möglich.
- schnelle Umpositionierung von Kühlstellen ohne Probleme möglich

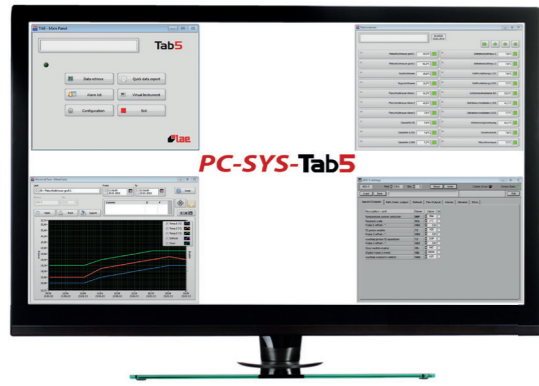
FERNÜBERWACHUNG TAB 5

Besitz der PC, auf dem die TAB vor Ort installiert ist, eine Internetverbindung, so ist es möglich, die TAB von einem externen PC einzusehen und zu bedienen (z.B. von einer anderen Firmenfiliale oder vom privaten PC). Dies ist mit einer frei erhältlichen Fernwartungssoftware ohne großen Aufwand möglich.

SYSTEMVORAUSSETZUNGEN

Betriebssystem: Windows XP oder höher
 Festplattenspeicher: 1 GB
 Auflösung: min. 1024x768
 Anschlüsse: min. 2x USB 2.0





PC - GEBUNDENES ÜBERWACHUNGSSYSTEM MIT FOLGENDEN EIGENSCHAFTEN:

Das autarke Überwachungssystem PC-SYS-TAB eignet sich optimal dazu, ein Überwachungssystem gemäß HACCP - Richtlinien in nur wenigen Schritten einzurichten. Das PC-SYS-TAB wird vorinstalliert und betriebsbereit geliefert. Je nach Kundenwunsch, besteht auch werkseitig die Möglichkeit, personalisierte Einrichtungen der schon bestehenden oder geplanten Anlage vorzunehmen.

So erhalten sie als Kunde das PC-SYS-TAB maßgeschneidert auf Ihre Anforderungen eingerichtet und geliefert. Da jedes PC-SYS-TAB werkseitig mit der Fernwartungssoftware TEAMVIEWER ausgestattet wird, haben sie jederzeit die Möglichkeit, bei der Inbetriebnahme auf unseren Support zurückgreifen zu können, der Ihnen kompetent zur Seite steht.

VORTEILE:

- Support sowie Fernwartung jederzeit über TEAMVIEWER
- kein Installationsaufwand, da ab Werk vorinstalliert

TECHNISCHE DATEN

		PC-SYS-TAB
Monitor		24" / 16:9
Shuttle PC	Prozessor	Intel dual core Celeron 3205U
	RAM	4GB / DDR 3
	Speicher	120GB SSD
	USB	2x USB 2.0 / 2x USB 3.0
	HDMI	1
	RS232	1
	WLAN	b/g/n/ac
	Netzwerk	1 Gigabit
Betriebssystem		Windows 7 Professional 64 Bit
I/O Geräte		Maus- Tastaturkombination
Dongle	TAB5 KEY-01A	nicht im Lieferumfang enthalten
	TAB5 KEY01-B	nicht im Lieferumfang enthalten



INDUSTRIE TOUCH PANEL PC MIT FOLGENDEN EIGENSCHAFTEN:

Der Industrie TOUCH PANEL PC mit vorinstallierter TAB5 HACCP Überwachungssoftware eignet sich vor allem für jene Projekte, wo die Visualisierung und Kontrolle der einzelnen Kühlstellen im Schaltschrank direkt erfolgen soll.

Im Servicefall hat der Techniker so direkt an der Anlage die Möglichkeit, sich einen vollständigen Überblick über das Regelverhalten zu verschaffen.

Desweiteren erspart sich der Anlagenbauer, durch die Kombination des PANEL PC's und der Regelung über LAE DIN-Schienen Leistungsmodule, einen enormen Verdrahtungsaufwand!

Der Fernzugriff ihrerseits und der Support unsererseits ist zu jeder Zeit über den vorinstallierten TEAMVIEWER gewährleistet!

Der PANEL-PC-SYS-TAB wird vorinstalliert und betriebsbereit geliefert. Je nach Kundenwunsch, besteht auch werkseitig die Möglichkeit, die TAB Software zu installieren und personalisierte Einrichtungen der schon bestehenden oder geplanten Anlage vorzunehmen.

VORTEILE:

- Ideal zur Realisierung in Schaltanlagen
- Support sowie Fernwartung jederzeit über TEAMVIEWER
- kein Installationsaufwand, da ab Werk vorinstalliert

TECHNISCHE DATEN

		PANEL-PC-SYS-TAB	
Display	TFT LCD	12"	15"
	Auflösung	XGA 1024x768	
	TOUCH	8 - Draht analog resistiv	
Panel PC	CPU	Quad-Core, 1,91 Gigahertz	
	RAM	4GB / DDR 3 SDRAM	
	Speicher	128GB SSD	
	USB	4 x USB 2.0,	
	COM	3 x RS232, 1 x RS485	
	Netzwerk	2 x Gigabit	
	HDMI	1	
Betriebssystem		Windows 7 Professional Embedded	
Spannungsversorgung		100 ... 240Vac	
Abmessungen	BxHxT[mm]	330x238x82mm	395x310x89mm
Einbaumaß	BxHxT[mm]	319x239x70mm	382x297x76mm
Frontschutzart		IP 65	
Dongle	TAB5 KEY01-A	nicht im Lieferumfang enthalten	
	TAB5 KEY01-B	nicht im Lieferumfang enthalten	

SYSTEMKOMPONENTEN

Bezeichnung	Ausführung	Abbildung
TAB 5 KEY-01B (LIGHT)	TAB 5 Speicherungssoftware nach HACCP incl. Dongle TAB5 KEY-01B (LIGHT) mit folgenden Funktionen: Datenaufzeichnung nach HACCP Datenentnahme der Aufzeichnungswerte Datenanalyse	
TAB5 KEY-01A (COMPLETE)	TAB 5 Speicherungssoftware nach HACCP incl. Dongle TAB5 KEY-01A (COMPLETE) mit folgenden Funktionen: Datenaufzeichnung nach HACCP Datenentnahme der Aufzeichnungswerte Datenanalyse Alarmversand per Email und/oder SMS (GSM Modem erforderlich) Alarmverwaltung inkl. Alarmhistorie Analyse und Einstellung aller im Bussystem integrierten Steuerungen	
SBC 485	Schnittstellenumsetzer incl. Zubehör zum Anschluss an die USB Schnittstelle des Überwachungs PC. Der SBC 485 wandelt das RS485 Modicon Modbus Protokoll in ein RS232 Protokoll um.	
SBR 485	Schnittstellenverstärker incl. Zubehör für den RS485 Modicon Modbus. Erforderlich ab einer verbauten Elektronikanzahl von 63 Stück bzw. einer Busleitungslänge von über 1200m.	
SWB - C	Wireless Empfangsmodul (Anschluss Computer)	
SWB - R	Wireless Sendeeinheit je Elektronik (ebenso einsetzbar als Signalverstärker)	
MSC - 5	Verbindungskabel für Schnittstelle RS485 – AMP Stecker (verwendbar bei allen Modellen mit AMP Schnittstelleneingang), 5 Meter, je Kühlstellenregler	
MSC - RJ	Verbindungskabel für Schnittstelle RS485 – RJ45 Stecker (verwendbar bei allen Modellen mit RJ45 Schnittstelleneingang), 1,5 Meter, je Kühlstellenregler	
USB TO RS232	USB zu RS232 Adapter incl. Installationssoftware. Wird benötigt, falls am PC vor Ort nicht genügend COM Anschlüsse zur Verfügung stehen. In diesem Fall kann man einen vorhandenen USB Anschluss in einen COM Anschluss umwandeln. Wichtig ist, dass der verwendete USB - COM Adapter einen FDTI CHIPSATZ verwendet, da es ansonsten zu Kommunikationsstörungen kommen kann!!!	
MSMGSM01	GSM Modem zum Versand von Alarmmeldungen per SMS.	
INSYS GSM TAB	GSM Modem zur DIN - Hutschienenmontage mit 2 integrierten Alarmeingangskontakten und 1 Schaltausgang zum Anschluss an die TAB 5 Software zum Versand von Alarmmeldungen per SMS. Spannungsversorgung 12...24Vdc.	
Mini USV	Unterbrechungsfreie Stromversorgung zur Hutschienenmontage in kompakter Bauweise. Sowohl bei einwandfreiem Versorgungsnetz, als auch bei Netzstörungen stellt sie den Betrieb aller angeschlossenen 24V Verbraucher in elektrischen Anlagen sicher. Eingangsspannung: 100 ... 240Vac Abmessung: [HxBxT] 107x67,5x99mm Zubehör: Akkumodul USV (nicht im Lieferumfang!)	
Akkumodul USV	Akkumodul zur Hutschienenmontage und Anschluss an Mini USV. Nennspannung: 24V Kapazität: 800mAh Abmessungen: [HxBxT] 107x67,5x99mm	



5-STERNE-PRESTIGE-HOTEL SETZT AUF KOMPLETT-LÖSUNG VON BERNDT CONTEC

Schlosshotel Kronberg gehört als 5-Sterne-Superior-Luxushotel zu den besten Hotels Deutschlands. Im Zuge der Küchen-Modernisierung konnte BERNDT CONTEC im Hause ein umfassendes Temperaturüberwachungssystem integrieren.

29 Kühlstellen und 6 Kühlräume wurden vernetzt und an eine Anlagenüberwachung mit Alarmmanagementfunktionen angebunden. Sie garantiert eine genaue Datenaufzeichnung sowie den Fernzugriff im Störfall durch den verantwortlichen Systemtechniker.

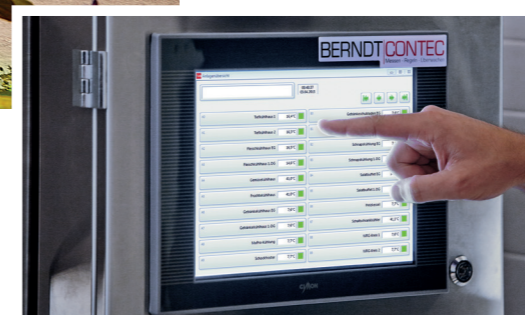
Ausschlaggebend für die Systementscheidung waren bedarfsgerecht einstellbare Regelungsdetails, sowie die einfache und intuitive Handhabung des Überwachungssystems durch die Leitung vor Ort. Die hochentwickelte Marktpräsenz der Komponenten ist ein wichtiger Garant für die hohe Systemstabilität und eine verlässliche Supportpräsenz.

Die HACCP - Überwachungssoftware TAB 5 vom Entwickler LAE ELECTRONIC informiert im Fall einer Störung der Kühlstellen per Email und SMS die verantwortlichen Personen mit einer präzisen Fehlermeldung.

Durch USV-Einbindung funktioniert diese Stör-Sicherung auch bei einem Stromausfall. Für die Regelung der Kühlstellen und -räume sind intelligente LAE Kühlstellenregler mit FLEXICOLD Funktion im Einsatz. Zur zentralen Steuerung wurde ein PC-SYS-TAB5 System im Büro des Küchenleiters installiert. So wird zu jeder Zeit der Gesamtüberblick über alle Kühlstellentemperaturen sowie die Analyse der Anlagenparameter gewährleistet.



SCHLOSSHOTEL KRONBERG
gehört als 5-Sterne-Superior-Luxushotel
zu den besten Hotels Deutschlands.



ORTSUNABHÄNGIGE STEUERUNG

Via Fernzugriff kann das System von jedem beliebigen Ort analysiert, optimiert und im Servicefall gesteuert werden!

HÖCHST KOMPATIBEL

Sämtliche Systemtemperaturen der einzelnen Kühlstellen werden HACCP-konform protokolliert. Im Falle einer Prüfung können so Temperaturaufzeichnungen anlagenübergreifend in grafischer sowie tabellarischer Form exportiert oder ausgedruckt werden.

H4

DIGITALE FEUCHTEANZEIGE



Der H4A7E ist eine reine Anzeige zur Darstellung der relativen Feuchte zur Aufputzmontage.

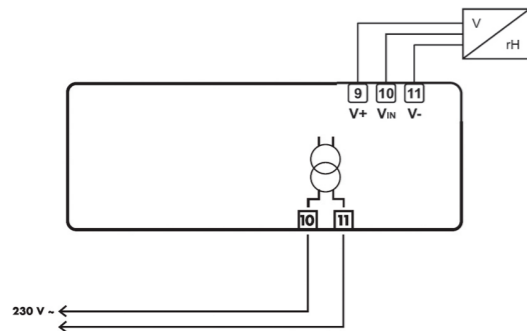
VORTEILE:

- Wandmontage

ANWENDUNGSBEREICHE:

- kleine Kühlzellen
- Schwimmbäder
- Gewächshäuser
- Reifezellen

H4A7E



TECHNISCHE DATEN	
	H4A7E
Fühlertyp	0 ... 1V
Serienausstattung	—
Messbereich Fühler	Sensorabhängig
Regelbereich Elektronik	0 ... +100% r.F.
Auflösung	1%
Klemmen	Schraubklemmen
Spannungsversorgung	230Vac
Abmessungen	79x115x42mm
Einbaumaß	Wandmontage
Frontschutzart	IP 40
Zertifizierung	CE

UNIVERSAL HYGROSTAT

AC1-5A



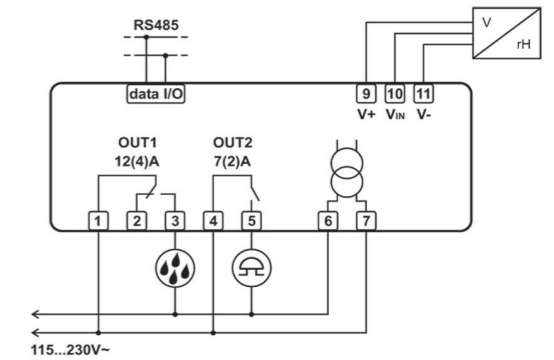
Der AC1-5 ist ein Universalhygrostat mit zwei unabhängigen Ausgängen. Sie können im Menü für jeden Kanal die Betriebsart (Befeuchten/Entfeuchten) auswählen, sowie ob Sie den Kanal mit Hysterese oder mit einer PID Regelung steuern möchten! Die beiden Sollwerte können blitzschnell durch die Tasten L1 und L2 den Anforderungen angepasst werden. Natürlich ist auch beim AC1-5 eine Standby (I/O) Taste und ein Infomenü vorhanden.

ANWENDUNGSBEREICHE:

- Regelung von Gewächshäusern
- Kühlräume
- klimatisierte Räumlichkeiten

TECHNISCHE DATEN		
	AC1-5AS2RW	AC1-5AS2RW-B
Fühlertyp	0 ... 1V	
Serienausstattung	—	
Messbereich Fühler	Sensorabhängig	
Regelbereich Regler	0 ... 100% r.F.	
Auflösung	0,1%	
Klemmen	Schraubklemmen	
Relais 1 / Wechsler	12 (4)A	12 (4)A
Relais 2 / Schließer	7 (2)A	7 (2)A
Schnittstelle	—	RS485
Spannungsversorgung	115...230V	
Abmessungen	77x35x77mm	
Einbaumaß	71x29mm	
Frontschutzart	IP55	
Zertifizierung	CE	

AC1-5AS2RW-B



LTR-5A

HYGROSTAT MIT PID-FUNKTION



Der LTR-5A ist ein Hygrostat mit PID Funktion oder Zweipunktregelung.

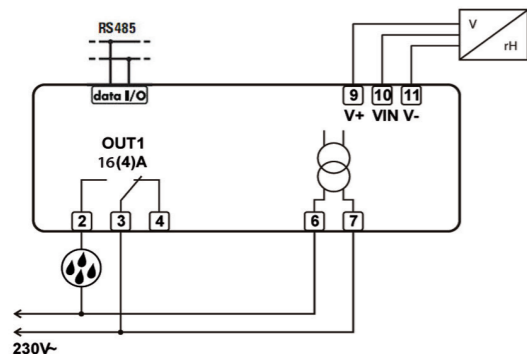
EIGENSCHAFTEN:

- Auswahl der Be- oder Entfeuchtungsfunktion
- Integration per RS485 Schnittstelle in Überwachungssysteme

ANWENDUNGSBEREICHE:

- Gewächshäuser
- Lagerungs- bzw. Reifungszellen
- Kühlzellen

LTR-5ASRE-B



TECHNISCHE DATEN		
	LTR-5ASRE	LTR-5ASRE-B
Fühlertyp	0 ... 1V	
Serienausstattung	—	
Messbereich Fühler	Sensorabhängig	
Regelbereich Elektronik	0 ... 100% r.F.	
Auflösung	0,1%	
Klemmen	Schraubklemmen	
Relais 1 / Wechsler	16 (4)A	
Schnittstelle	—	RS485
Spannungsversorgung	230Vac	
Abmessungen	77x35x77mm	
Einbaumaß	71x29mm	
Frontschutzart	IP 55	
Zertifizierung	CE	

HYGROSTAT ZUR WANDMONTAGE

AC1-2WA



Der AC1-2W ist ein Hygrostat zur Wandmontage mit einem strahlwassergeschützten Gehäuse.

EIGENSCHAFTEN:

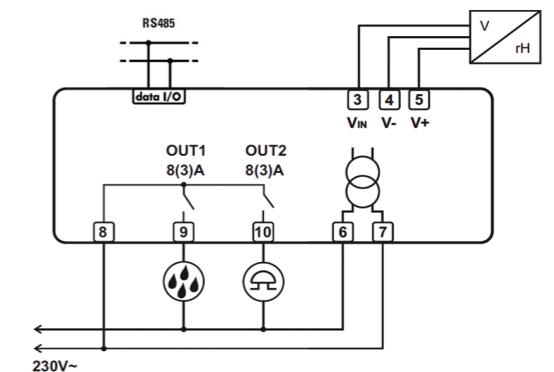
- Auswahl der Be- oder Entfeuchtungsfunktion
- Integration per RS485 Schnittstelle in Überwachungssysteme

ANWENDUNGSBEREICHE:

- Regelung von Gewächshäusern
- klimatisierte Räumlichkeiten
- Lagerungszellen / Reifungszellen

TECHNISCHE DATEN	
	AC1-2WAQ2RE-B
Fühlertyp	0 ... 1V
Serienausstattung	—
Messbereich Fühler	Sensorabhängig
Regelbereich Elektronik	0 ... 100% r.F.
Auflösung	0,1%
Klemmen	Steckklemmen
Relais 1 / Schließer	8(3)A
Relais 2 / Schließer	8(3)A
Schnittstelle	RS485
Spannungsversorgung	230Vac
Abmessungen	110x53x75mm
Einbaumaß	Wandaufbau
Frontschutzart	IP 65
Zertifizierung	CE

AC1-2WAQ2RE-B



AC1-27A

HYGROSTAT DIN-SCHIENE



Der AC1-27 ist ein Universalhygrostat mit zwei unabhängigen Ausgängen. Sie können im Menü für jeden Kanal die Betriebsart (Befeuchten/Entfeuchten) auswählen, sowie ob Sie den Kanal mit Hysterese oder mit einer PID Regelung steuern möchten! Zur leichten Parametrierung ist er mit einem gestützten Parameterprogrammiersystem ausgestattet, so dass immer nur die Parameter angezeigt werden, die für die speziell ausgewählte Anwendung benötigt werden. So ist die Programmierung des Reglers schneller und effizienter. Die beiden Sollwerte können blitzschnell durch die Tasten L1 und L2 den Anforderungen angepasst werden. Natürlich ist auch beim AC1-27 eine Standby (I/O) Taste und ein Infomenü vorhanden.

VORTEILE:

- 2 unabhängige Ausgänge, Ideal zur Regelung von Gewächshäusern

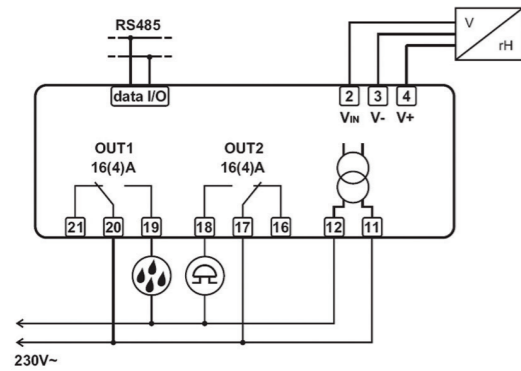
EIGENSCHAFTEN:

- Netzversorgung
- Auto-Tuning-Funktion für PID-Regelung oder Zweipunktregelung
- Hauptausgang über Relais (12A) oder zur SSR-Steuerung und Hilfsausgang über Relais 5A
- Eingang für 0÷1V
- Auswahl der Entfeuchtungs- oder Befeuchtungsfunktion
- Relative oder absolute Alarmschwellen Standby-Taste an der Front
- Einschaltbegrenzung und Sicherheitsfunktion bei Fühlerbruch
- Schnellkonfiguration durch ZOT-AC1-Programmiergerät
- Anschluss für LAE-Überwachungssystem TAB

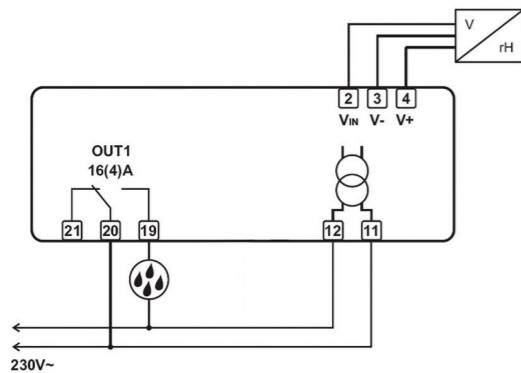
ANWENDUNGSBEREICHE:

- Regelung von Gewächshäusern
- Kühlräume
- Schwimmbad Be- und Entfeuchtung
- Lagerungszellen
- Reifungszellen
- klimatisierte Räumlichkeiten

AC1-27AS2RE-B



AC1-27AS1RE



TECHNISCHE DATEN

	AC1-27AS1RE	AC1-27AS2RE-B
Fühlertyp	0 ... 1V	
Serienausstattung	—	
Messbereich Fühler	Sensorabhängig	
Regelbereich Regler	0 ... 100% r.F.	
Auflösung	0,1%	
Klemmen	Schraubklemmen	
Relais 1 / Wechsler	16 (4)A	16 (4)A
Relais 2 / Wechsler	—	16 (4)A
Schnittstelle	—	RS485
Spannungsversorgung	230V	
Abmessungen	72x94x47mm	
Einbaumaß	DIN Schiene	
Frontschutzart	IP55	
Zertifizierung	CE	

COUNTDOWNZÄHLER MIT FERNSTART

TMR15



Der Timer 15 ist ein Countdownzähler mit einem digitalen Eingang, um den Countdown per Fernstart auslösen zu können.

EIGENSCHAFTEN:

- Countdown in Stunden und Minuten oder Minuten und Sekunden
- manueller Start bzw. Unterbrechung des Countdown mittels Taste an der Front
- Fernstart des Countdowns
- manuelle Aktivierung bzw. Deaktivierung des Relaisausgangs
- Summer zur Signalisierung des Countdown Endes

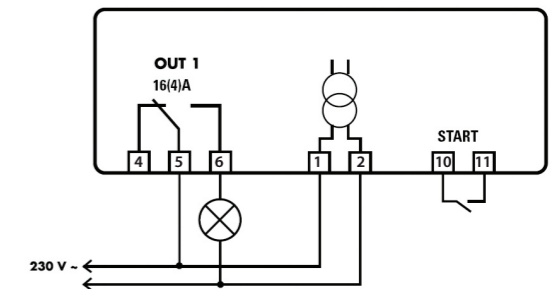
ANWENDUNGSBEREICHE:

- Kontrolle der Dauer bei industriellen Verfahren
- Bestimmung der Zubereitungszeit von Produkten
- Kontrolle der Backzeit in Öfen

TECHNISCHE DATEN

	TMR15E-A	TMR15D-A
Countdown		
Stunden und Minuten	9 Stunden und 59 Minuten	
Minuten und Sekunden	9 Minuten und 59 Sekunden	
Eingang	Fernstart	
Klemmen	Schraubklemmen	
Relais 1 / Wechsler	16 (4)A	
Spannungsversorgung	230Vac	12Vac/dc
Abmessungen	77x35x77mm	
Einbaumaß	71x29mm	
Frontschutzart	IP 55	
Zertifizierung	CE	

TMR15E-A



ZEITSCHALTUHR / COUNTDOWNZÄHLER

TIMER 12

Der Timer 12D1 ist ein Countdownzähler mit einem Bereich bis 99 Stunden und 59 Minuten. Der Timer 12D4 ist eine programmierbare Zeitschaltuhr, wo bis zu 6 Ein- und Ausschaltzeiten programmiert werden können.

EIGENSCHAFTEN:

- Countdown in Stunden und Minuten oder Minuten und Sekunden
- 6 programmierbare Ein- und Ausschaltzeiten
- manueller Start bzw. Unterbrechung des Countdown mittels Taste an der Front
- manuelle Aktivierung bzw. Deaktivierung des Relaisausgangs

ANWENDUNGSBEREICHE:

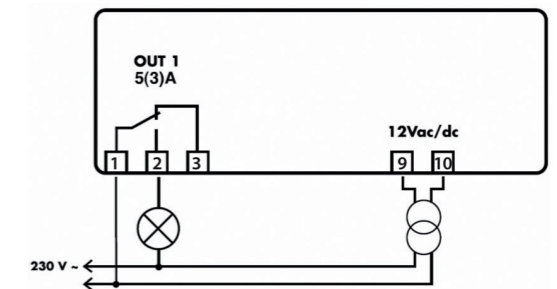
- Kontrolle der Dauer bei industriellen Verfahren
- Bestimmung der Zubereitungszeit von Produkten
- Kontrolle der Backzeit in Öfen



TIMER 12D1 / D4

TECHNISCHE DATEN

	Timer 12D1	Timer 12D4
Countdown		—
Stunden und Minuten	99 h und 59 min	—
Minuten und Sekunden	99 min und 59 sec	—
Zeituhr	—	6 Ein- Auszeiten
Klemmen	Schraubklemmen	
Relais 1 / Wechsler	5 (3)A	
Spannungsversorgung	12Vac/dc	
Abmessungen	77x35x77mm	
Einbaumaß	71x29mm	
Frontschutzart	IP 54	
Zertifizierung	CE	



SCRM1

DREHZHALSTELLER FÜR AC-MOTOREN



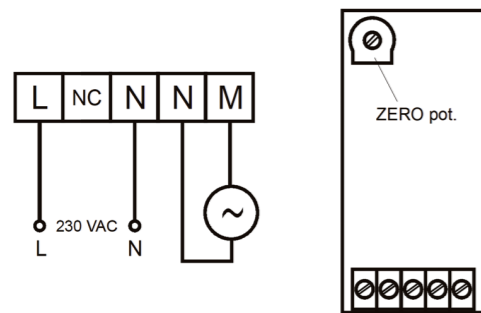
Der SCRM1 ist ein Drehzahlsteller für AC Motoren.

EIGENSCHAFTEN:

- stufenlose Einstellung von 0 ... 100%
- Feuchteregulierung über variable Lüftergeschwindigkeit

TECHNISCHE DATEN	
	SCRM1
Motorleistung	0,5 ... 5A / 500W
Motordrehzahl	0 ... 100%
Art der Regelung	TRIAC, Phasenanschnitt 25 ... 180°
Spannungsversorgung	230Vac
Abmessungen	35x88x60mm
Einbaumaß	DIN Schiene
Frontschutzart	IP 00
Zertifizierung	CE

SCRM1



LLC1SE

KONDENSNIVEAUREGLER



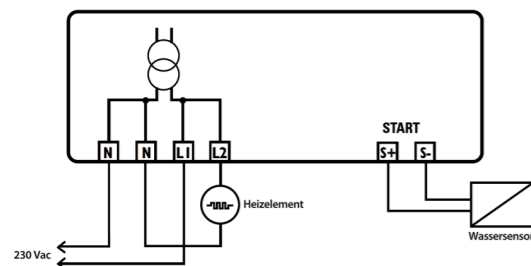
Der LLC1SE ermittelt anhand des angeschlossenen Füllstandmessgebers den Pegel in z.B. der Kondensatwanne und schaltet bei Erreichen der maximalen Füllgrenze ein Heizelement ein, wodurch das Wasser verdunstet.

VORTEILE:

- Durch Verdampfung des Kondensats kein Abfluss mehr nötig!

TECHNISCHE DATEN	
	LLC1SE
max. Belastung	150W (widerstandsfähig)
Zeitsteuerung	3min
Spannungsversorgung	230Vac
Klemmen	Schraubklemmen
Abmessungen	91,5x54x55mm
Einbaumaß	DIN Schiene
Schutzart	IP 00
Zertifizierung	CE
LLC1SE SENSOR	
Sensor	2m abgesetzt
Stanzteil	Kupfer 15x50x1,5mm

LLC1SE



STEUERUNG FÜR VERDICHTER- ODER LÜFTERSYSTEME

MS27

Der MS27 ist ein kompakter Regler für mehrstufige Verdichter- oder Lüftersysteme zur DIN Schienen Montage. Es besteht weiterhin die Möglichkeit, ausserhalb der Ansteuerung von 4 Verdichtern über die Ausgänge OUT1 ... OUT4 im Verbund, einen zusätzlichen, drehzahlgeführten Verdichter zur Zwischenlastanpassung über den PWM Ausgang zu regeln. Zur optimierten Regelung des Inverters verwenden wir den Handpotieingang des Frequenzumrichters und geben darüber dem Inverter die Drehzahl von 0 ... 100% vor.

EIGENSCHAFTEN:

- 4 Ausgänge zur Ansteuerung von ein- oder mehrstufigen Verdichtern oder Lüftern
- Proportionalausgang (PWM) zur Drehzahlsteuerung über einen Inverter
- Eingang für Drucksensor (PGT 8 / 15 / 35), oder Temperatursensor NTC10k
- 2 digitale Eingänge mit potentialfreiem Kontakt (Funktion parametrierbar)
- 3 optisch isolierte, digitale Spannungseingänge zur Systemdiagnostik
- Wahl des Regelalgorithmus zwischen Rotation der Ausgänge / sequenzieller Aktivierung / Leistungsoptimierung
- Wechselkontaktausgang für Alarmmanagement
- Speicherung der 9 letzten Alarme
- automatische Wartungsanzeigen
- Druck - Temperatur - Schaltung in Abhängigkeit des verwendeten Kältemittels
- RS485 Schnittstelle zur Einbindung in Überwachungssysteme

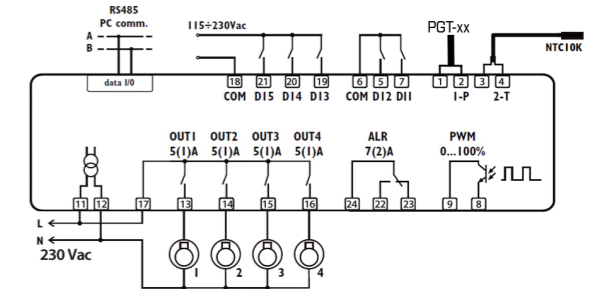
VORTEILE:

- Saug- sowie Kondensationsregelung / druck- sowie temperaturgeführt
- Möglichkeit zur Ansteuerung eines drehzahlgeführten Verdichters

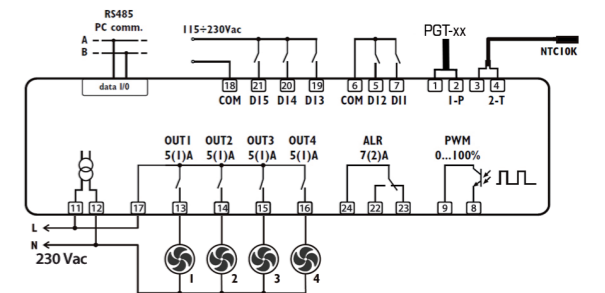
TECHNISCHE DATEN		
	MS27-1SE-B	
Sensoreingang	temperaturgeführt	druckgeführt
Fühler	NTC10k (SN4B20P1)	—
Drucksensor	—	PGT 8 / 15 / 35
Serienausstattung	—	—
Messbereich Sensor	-40°C ... +105°C	Sensorabhängig (siehe S. 52)
Regelbereich Elektronik	-50°C ... +140°C	-1,0 ... +45,0bar
Auflösung	0,5°	0,1bar
Eingang	DI1 ... DI5 (parametrierbar)	
Klemmen	Schraubklemmen	
Relais 1 / Schließer	5 (1)A OUT 1	
Relais 2 / Schließer	5 (1)A OUT 2	
Relais 3 / Schließer	5 (1)A OUT 3	
Relais 4 / Schließer	5 (1)A OUT 4	
Relais 5 / Wechsler	? (2)A Alarm / potentialfrei	
PWM Ausgang	0 ... 100%	
Schnittstelle	RS485	
Spannungsversorgung	230Vac	
Abmessungen	72x94x47mm	
Einbaumaß	DIN Schiene	
Frontschutzart	IP 55	
Zertifizierung	CE	



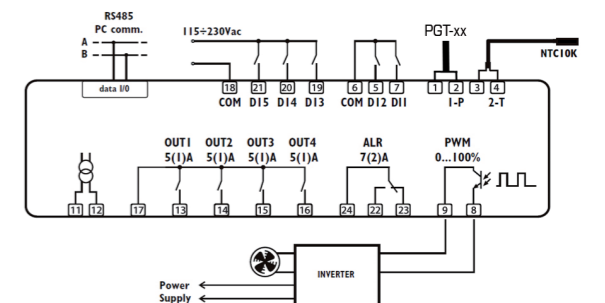
MS27-1SE-B / ANSTEUERUNG VON 4 VERDICHTERN



MS27-1SE-B / ANSTEUERUNG VON 4 LÜFTERN-



MS27-1SE-B / INVERTER-ANSTEUERUNG





PTC1000 - KTY81-121 (990Ω@25°C) / KABELFÜHLER

Bezeichnung	Messbereich	Genauigkeit	Hülse	Kabel	Ausführung	Abbildung
ST1K20P1	-40°C ... +105°C	± 1,5K @25°C	Ø 6x34mm; TPE	2m / TPE	2 Leiter x 0,35mm², Aderendhülsen, IP67	
ST1K30P1	-40°C ... +105°C	± 1,5K @25°C	Ø 6x34mm; TPE	3m / TPE	2 Leiter x 0,35mm², Aderendhülsen, IP67	
ST1K50P1	-40°C ... +105°C	± 1,5K @25°C	Ø 6x34mm; TPE	5m / TPE	2 Leiter x 0,35mm², Aderendhülsen, IP67	
ST1K100P1	-40°C ... +105°C	± 1,5K @25°C	Ø 6x34mm; TPE	10m / TPE	2 Leiter x 0,35mm², Aderendhülsen, IP67	
ST1K20C1	-40°C ... +105°C	± 1,5K @25°C	Ø 6x34mm; TPE	2m / TPE	2 Leiter x 0,35mm², Steckklemmen, IP67	
ST1N20F	-40°C ... +120°C	± 1,5K @25°C	Ø 7x40mm; nylon 6	2m / PETE	3 Leiter x 0,22mm², mit Abschirmung, Kabelschuhe, für MCDU31, IP67	
ST1L20P	-40°C ... +120°C	± 1,5K @25°C	Ø 7x40mm; nylon 6	2m / PETE	2 Leiter x 0,35mm², Aderendhülsen, IP67	
ST1N20PX	-40°C ... +120°C	± 1,5K @25°C	Ø 7x40mm; V2A	2m / PETE	3 Leiter x 0,22mm², Aderendhülsen, IP67	
TF2530006 / KTY81-121	-35°C ... +100°C	± 1,5K @25°C	Ø 6x50x0,4mm; Mat. 1.4751 V2A	3m / LIYY	2 Leiter x 0,25mm², Aderendhülsen mit Spannfeder	
ST1K20PX150	-50°C ... +150°C	± 1,5K @25°C	Ø 6x50x0,4mm; Mat. 1.4751 V2A	2m / TPE	2 Leiter x 0,35mm², Aderendhülsen, IP67	
TF2520006 / KTY81-121	-50°C ... +150°C	± 1,5K @25°C	Ø 6x50x0,4mm; Mat. 1.4751 V2A	2m / LIYY	2 Leiter x 0,25mm², Aderendhülsen mit Silikonleitung	

PTC1000 - KTY81-121 (990Ω@25°C) / EINSTECHFÜHLER

Bezeichnung	Messbereich	Genauigkeit	Hülse	Kabel	Ausführung	Abbildung
STG2520007 / KTY81-121	-35°C ... +100°C	± 1,5K @25°C	Ø 7x200x0,5mm Mat. 1.4751 V2A	2m / LIYY	2 Leiter x 0,25mm², gedrehte Spitze, Einstechtiefe ca. 140mm, PVC Handgriff mit Knickschutz	
STG2560007 / KTY81-121	-35°C ... +100°C	± 1,5K @25°C	Ø 7x200x0,5mm Mat. 1.4751 V2A	6m / LIYY	2 Leiter x 0,25mm², gedrehte Spitze, Einstechtiefe ca. 140mm, PVC Handgriff mit Knickschutz	
STG2510M07 / KTY81-121	-35°C ... +100°C	± 1,5K @25°C	Ø 7x200x0,5mm Mat. 1.4751 V2A	10m / LIYY	2 Leiter x 0,25mm², gedrehte Spitze, Einstechtiefe ca. 140mm, PVC Handgriff mit Knickschutz	

PTC1000 - KTY81-121 (990Ω@25°C) / ANLEGEFÜHLER

Bezeichnung	Messbereich	Genauigkeit	Hülse	Kabel	Ausführung	Abbildung
PR255-PTC KTY81-121	-35°C ... +150°C	± 0,5K @25°C	FH 28x11/15mm, Mat. Aluminium Prisma, sechskant verpresst	Silikon, 5m	2 Leiter x 0,25mm², Aderendhülsen	
Spannband / Wärmepaste	—	—	—	—	Spannband 2" / 900mm incl. Wärmeleitpaste zur Fixierung des Anlegetemperaturfühlers	

PTC1000 - KTY81-121 (990Ω@25°C) / AUSSENFÜHLER

Bezeichnung	Messbereich	Genauigkeit	Hülse	Kabel	Ausführung	Abbildung
AGS54ext. / KTY81-121	-50°C ... +90°C	± 1,5K @25°C	Ø 6x28mm, Mat. 1.4751 V2A	—	Polyamidgehäuse: weiß Gehäusemaß: 65x50x44,5mm Schutzart: IP65	
AKF10.135.07 / KTY81-121	-35°C ... +100°C	± 1,5K @25°C	Ø 7x135mm, Mat. 1.4751 V2A	—	Polyamidgehäuse: weiß Gehäusemaß: 65x50x44,5mm Schutzart: IP65	
AKF10.192.07 / KTY81-121	-35°C ... +100°C	± 1,5K @25°C	Ø 7x192mm, Mat. 1.4751 V2A	—	Polyamidgehäuse: weiß Gehäusemaß: 65x50x44,5mm Schutzart: IP65	

PTC1000 - KTY81-121 (990Ω@25°C) / KANALFÜHLER

Bezeichnung	Messbereich	Genauigkeit	Hülse	Kabel	Ausführung	Abbildung
AKF10.135.07 / KTY81-121	-35°C ... +100°C	± 1,5K @25°C	Ø 7x135mm, Mat. 1.4751 V2A	—	Polyamidgehäuse: weiß Gehäusemaß: 65x50x44,5mm Schutzart: IP65	
AKF10.192.07 / KTY81-121	-35°C ... +100°C	± 1,5K @25°C	Ø 7x192mm, Mat. 1.4751 V2A	—	Polyamidgehäuse: weiß Gehäusemaß: 65x50x44,5mm Schutzart: IP65	


NTC10k (10000Ω@25°C) / KABELFÜHLER

Bezeichnung	Messbereich	Genauigkeit	Hülse	Kabel	Ausführung	Abbildung
SN4K20P1	-40°C ... +105°C	± 0,3K @25°C	Ø 6x34mm; TPE	2m / TPE	2 Leiter x 0,35mm², Aderendhülsen, IP67	
SN4K30P1	-40°C ... +105°C	± 0,3K @25°C	Ø 6x34mm; TPE	3m / TPE	2 Leiter x 0,35mm², Aderendhülsen, IP67	
SN4K50P1	-40°C ... +105°C	± 0,3K @25°C	Ø 6x34mm; TPE	5m / TPE	2 Leiter x 0,35mm², Aderendhülsen, IP67	
SN4K100P1	-40°C ... +105°C	± 0,3K @25°C	Ø 6x34mm; TPE	10m / TPE	2 Leiter x 0,35mm², Aderendhülsen, IP67	
SN4B20P1	-40°C ... +120°C	± 0,3K @25°C	Ø 6x29mm; TPE	2m / TPE	2 Leiter x 0,35mm², Aderendhülsen, IP67	
SN4B30P1	-40°C ... +120°C	± 0,3K @25°C	Ø 6x29mm; TPE	3m / TPE	2 Leiter x 0,35mm², Aderendhülsen, IP67	
SN4B50P1	-40°C ... +120°C	± 0,3K @25°C	Ø 6x29mm; TPE	5m / TPE	2 Leiter x 0,35mm², Aderendhülsen, IP67	
SN4B100P1	-40°C ... +120°C	± 0,3K @25°C	Ø 6x29mm; TPE	10m / TPE	2 Leiter x 0,35mm², Aderendhülsen, IP67	
SN4K20P1X	-40°C ... +105°C	± 0,3K @25°C	Ø 7x40mm; V2A	2m / TPE	2 Leiter x 0,35mm², Aderendhülsen	
TF2530006 / NTC10k	-35°C ... +100°C	± 0,3K @25°C	Ø 6x50x0,4mm; Mat. 1.4751 V2A	3m / LIYY	2 Leiter x 0,25mm², Aderendhülsen mit Spannfeder	

NTC10k (10000Ω@25°C) / EINSTECHFÜHLER

Bezeichnung	Messbereich	Genauigkeit	Hülse	Kabel	Ausführung	Abbildung
STG2520007 / NTC10k	-35°C ... +100°C	± 0,3K @25°C	Ø 7x200x0,5mm Mat. 1.4751 V2A	2m / LIYY	2 Leiter x 0,25mm², gedrehte Spitze, Einstechtiefe ca. 140mm, PVC Handgriff mit Knickschutz	
STG2560007 / NTC10k	-35°C ... +100°C	± 0,3K @25°C	Ø 7x200x0,5mm Mat. 1.4751 V2A	6m / LIYY	2 Leiter x 0,25mm², gedrehte Spitze, Einstechtiefe ca. 140mm, PVC Handgriff mit Knickschutz	
STG2510M07 / NTC10k	-35°C ... +100°C	± 0,3K @25°C	Ø 7x200x0,5mm Mat. 1.4751 V2A	10m / LIYY	2 Leiter x 0,25mm², gedrehte Spitze, Einstechtiefe ca. 140mm, PVC Handgriff mit Knickschutz	

NTC10k (10000Ω@25°C) / AUSSENFÜHLER

Bezeichnung	Messbereich	Genauigkeit	Hülse	Kabel	Ausführung	Abbildung
AGS54ext. / NTC10k	-50°C ... +90°C	± 0,3K @25°C	Ø 6x28mm, Mat. 1.4751 V2A	—	Polyamidgehäuse: weiß Gehäusemaß: 65x50x44,5mm Schutzart: IP65	

NTC10k (10000Ω@25°C) / ANLEGEFÜHLER

Bezeichnung	Messbereich	Genauigkeit	Hülse	Kabel	Ausführung	Abbildung
PR255-NTC10k	-35°C ... +150°C	± 0,3K @25°C	FH 28x11/15mm, Mat. Aluminium Prisma, sechskant verpresst	Silikon, 5m	2 Leiter x 0,25mm ² , Aderendhülsen	
Spannband / Wärmepaste	—	—	—	—	Spannband 2" / 900mm incl. Wärmeleitpaste zur Fixierung des Anlegetemperaturfühlers	

NTC10k (10000Ω@25°C) / KANALFÜHLER

Bezeichnung	Messbereich	Genauigkeit	Hülse	Kabel	Ausführung	Abbildung
AKF10.135.07 / NTC10k	-35°C ... +100°C	± 0,3K @25°C	Ø 7x135mm, Mat. 1.4751 V2A	—	Polyamidgehäuse: weiß Gehäusemaß: 65x50x44,5mm Schutzart: IP65	
AKF10.192.07 / NTC10k	-35°C ... +100°C	± 0,3K @25°C	Ø 7x192mm, Mat. 1.4751 V2A	—	Polyamidgehäuse: weiß Gehäusemaß: 65x50x44,5mm Schutzart: IP65	

NTC2k (2000Ω@25°C) / KABELFÜHLER

Bezeichnung	Messbereich	Genauigkeit	Hülse	Kabel	Ausführung	Abbildung
SN2K20P1	-40°C ... +105°C	± 0,3K @25°C	Ø 6x34mm; TPE	2m / TPE	2 Leiter x 0,35mm ² , Aderendhülsen, IP67	
SN2K30P1	-40°C ... +105°C	± 0,3K @25°C	Ø 6x34mm; TPE	3m / TPE	2 Leiter x 0,35mm ² , Aderendhülsen, IP67	
SN2K50P1	-40°C ... +105°C	± 0,3K @25°C	Ø 6x34mm; TPE	5m / TPE	2 Leiter x 0,35mm ² , Aderendhülsen, IP67	
SN2K100P1	-40°C ... +105°C	± 0,3K @25°C	Ø 6x34mm; TPE	10m / TPE	2 Leiter x 0,35mm ² , Aderendhülsen, IP67	
SN2B20P1	-40°C ... +120°C	± 0,3K @25°C	Ø 6x29mm; TPE	2m / TPE	2 Leiter x 0,35mm ² , Aderendhülsen, IP67	
SN2B30P1	-40°C ... +120°C	± 0,3K @25°C	Ø 6x29mm; TPE	3m / TPE	2 Leiter x 0,35mm ² , Aderendhülsen, IP67	
SN2B50P1	-40°C ... +120°C	± 0,3K @25°C	Ø 6x29mm; TPE	5m / TPE	2 Leiter x 0,35mm ² , Aderendhülsen, IP67	
SN2B100P1	-40°C ... +120°C	± 0,3K @25°C	Ø 6x29mm; TPE	10m / TPE	2 Leiter x 0,35mm ² , Aderendhülsen, IP67	
SN2K20P1X	-40°C ... +105°C	± 0,3K @25°C	Ø 7x40mm; V2A	2m / TPE	2 Leiter x 0,35mm ² , Aderendhülsen	

PT100 (100Ω@0°C) / KABELFÜHLER

Bezeichnung	Messbereich	Genauigkeit	Hülse	Kabel	Ausführung	Abbildung
TF14-100	-35°C ... +100°C	± 0,3K @0°C	Ø 4x50x0,3mm; Mat. 1.4751 V2A	2m / LIYY	2 Leiter x 0,14mm ² , Aderendhülsen, IP67	
TF14-180	-50°C ... +180°C	± 0,3K @0°C	Ø 4x50x0,3mm; Mat. 1.4751 V2A	2m / Silikon	2 Leiter x 0,14mm ² , Aderendhülsen, IP67	
TF14-260	-80°C ... +260°C	± 0,3K @0°C	Ø 4x50x0,3mm; Mat. 1.4751 V2A	2m / PTFE	2 Leiter x 0,14mm ² , Aderendhülsen, IP67	
TF25-400	-50°C ... +400°C	± 0,3K @0°C	Ø 6x100x0,4mm; Mat. 1.4751 V2A	2m / GI/GI-V2A Geflecht	2 Leiter x 0,25mm ² , Aderendhülsen, IP67	
SP1N20PX	-50°C ... +130°C	± 0,3K @0°C	Ø 6x70mm; Mat. 1.4751 V2A	2m / TPE	3 Leiter x 0,30mm ² , Aderendhülsen mit Abschirmung	

PT100 (100Ω@0°C) / EINSTECHFÜHLER

Bezeichnung	Messbereich	Genauigkeit	Hülse	Kabel	Ausführung	Abbildung
STG2520003 / PT100	-35°C ... +100°C	± 0,3K @0°C	Ø 3x140x0,3mm Mat. 1.4751 V2A	2m / LIYY	2 Leiter x 0,25mm ² , gedrehte Spitze, Einstehtiefe ca. 140mm, PVC Handgriff	
STG2520007 / PT100	-35°C ... +100°C	± 0,3K @0°C	Ø 7x200x0,5mm Mat. 1.4751 V2A	2m	2 Leiter x 0,25mm ² , gedrehte Spitze, Einstehtiefe ca. 140mm, PVC Handgriff mit Knickschutz	
STG2560007 / PT100	-35°C ... +100°C	± 0,3K @0°C	Ø 7x200x0,5mm Mat. 1.4751 V2A	6m	2 Leiter x 0,25mm ² , gedrehte Spitze, Einstehtiefe ca. 140mm, PVC Handgriff mit Knickschutz	
STG2510M07 / PT100	-35°C ... +100°C	± 0,3K @0°C	Ø 7x200x0,5mm Mat. 1.4751 V2A	10m	2 Leiter x 0,25mm ² , gedrehte Spitze, Einstehtiefe ca. 140mm, PVC Handgriff mit Knickschutz	

PT100 (100Ω@0°C) / ANLEGEFÜHLER

Bezeichnung	Messbereich	Genauigkeit	Hülse	Kabel	Ausführung	Abbildung
PR255-PT100	-35°C ... +180°C	± 0,3K @0°C	FH 28x11/15mm, Mat. Aluminium Prisma, sechskant verpresst	Silikon, 5m	2 Leiter x 0,25mm ² , Aderendhülsen mit Anlegelasche	
Spannband / Wärmepaste	—	—	—	—	Spannband 2" / 900mm incl. Wärmeleitpaste zur Fixierung des Anlegetemperaturfühlers	

PT100 (100Ω@0°C) / KANALFÜHLER

Bezeichnung	Messbereich	Genauigkeit	Hülse	Kabel	Ausführung	Abbildung
AKF10.135.07 / PT100	-35°C ... +100°C	± 0,3K @0°C	Ø 7x135mm, Mat. 1.4751 V2A	—	Polyamidgehäuse: weiß Gehäusemaß: 65x50x44,5mm Schutzart: IP65	
AKF10.192.07 / PT100	-35°C ... +100°C	± 0,3K @0°C	Ø 7x192mm, Mat. 1.4751 V2A	—	Polyamidgehäuse: weiß Gehäusemaß: 65x50x44,5mm Schutzart: IP65	

PT100 (100Ω@0°C) / AUSSENFÜHLER

Bezeichnung	Messbereich	Genauigkeit	Hülse	Kabel	Ausführung	Abbildung
AGS54ext. / PT100	-50°C ... +90°C	± 0,3K @0°C	Ø 6x28mm, Mat. 1.4751 V2A	—	Polyamidgehäuse: weiß Gehäusemaß: 65x50x44,5mm Schutzart: IP65	

THERMOELEMENT TYP K / KABELFÜHLER

Bezeichnung	Messbereich	Genauigkeit	Hülse	Kabel	Ausführung	Abbildung
TK1200	0°C ... +1200°C	± 1,5K	Ø 6x200mm, Mat. 1.4751 V2A	2,5m / GI/GI-V2A Geflecht	2 Leiter x 0,25mm ² , Aderendhülsen, IP67	

FEUCHTE (0-1V)

Bezeichnung	Messbereich	Genauigkeit	Hülse	Kabel	Ausführung	Abbildung
HT2WAD	0 ... 100% r.F.	± 5,0%	Ø 14x40mm	—	kapazitiver Feuchtesensor zur Wandmontage	
DKRF400-2000	0 ... 100% r.F.	± 1,8%	Ø 8x100mm; Mat. 1.4751 V2A	2m / PVC	kapazitiver Feuchtesensor in Miniaturbauform, incl. Filter, Wandhalter und PG Verschraubung, IP65	
LPF-100	0 ... 100% r.F.	± 3,0%	Ø 12x95mm Mat. PC hellgrau	1,5m / PVC	kapazitiver Feuchtesensor mit einem PTFE - Sinterfilter ZE05, IP65	
DWF-100	0 ... 100% r.F.	± 2,0%	Ø 12x50mm Mat. PC hellgrau	—	kapazitiver Feuchtefühler zur Wandmontage mit einem PTFE - Sinterfilter ZE05, IP54	
DWK-100 (DISPLAY)	0 ... 100% r.F. -30°C ... 70°C	± 2,0% ± 0,2K	Ø 12x50mm Mat. PC hellgrau	—	kapazitiver Feuchtefühler zur Wandmontage incl. Display zur Darstellung der relativen Feuchte und der Temperatur, PTFE - Sinterfilter ZE05, IP54	

FEUCHTE - TEMPERATURTRANSMITTER

Bezeichnung	Messbereich	Genauigkeit	Hülse	Kabel	Ausführung	Abbildung
HT2WSE	0 ... 100% r.F. 0 ... 70,0°C	± 5,0% r.F. ± 0,3K @25°C	Ø 14x40mm	—	Feuchte- und Temperaturtransmitter mit einem Ausgangssignal RS485 zur Einbindung in Überwachungssysteme	


DRUCKTRANSMITTER (4-20mA)

Bezeichnung	Messbereich	Genauigkeit	Druckanschluss	Rohr	Elektrischer Anschluss	Abbildung
PGT8A	-0,7 ... 8,0bar	± 1,0% (0 ... 50°C)	G 1/4" Feder, Messing und Stahl	Ø 17x58mm	mpm Gerätestecker incl. Kabeldose, IP65	
PGT15I	-0,5 ... 15,0bar	± 1,0% (0 ... 50°C)	G 7/16" UNF- Innengewinde mit Schraderöffner	Ø 17x58mm	mpm Gerätestecker incl. Kabeldose, IP65	
PGT35I	-0,5 ... 35,0bar	± 1,0% (0 ... 50°C)	G 7/16" UNF- Innengewinde mit Schraderöffner	Ø 17x58mm	mpm Gerätestecker incl. Kabeldose, IP65	
PGT35A	-0,5 ... 35,0bar	± 1,0% (0 ... 50°C)	G 7/16" UNF- Aussengewinde	Ø 17x58mm	mpm Gerätestecker incl. Kabeldose, IP65	




DRUCKTRANSMITTER (0-10V)

Bezeichnung	Messbereich	Genauigkeit	Druckanschluss	Rohr	Elektrischer Anschluss	Abbildung
PGT15IV	-0,5 ... 15,0bar	± 1,0% (0 ... 50°C)	G 7/16" UNF- Innengewinde mit Schraderöffner	Ø 17x58mm	mpm Gerätestecker incl. Kabeldose, IP65	
PGT35IV	-0,5 ... 35,0bar	± 1,0% (0 ... 50°C)	G 7/16" UNF- Innengewinde mit Schraderöffner	Ø 17x58mm	mpm Gerätestecker incl. Kabeldose, IP65	


HANDPROGRAMMIERGERÄT

Bezeichnung	Ausführung	Abbildung
ZOT - XXX	Handprogrammiergerät für alle LAE Regler, die mit einer RS485 oder TTL Schnittstelle ausgestattet sind. Vollständige Parametrierung innerhalb von 3s. (Auslese- und Schreibfunktion)	




V2A BLENDE ZUM SERVICEEINSATZ

Bezeichnung	Ausführung	Abbildung
V2A Blende 110x60	V2A Blende aus V2A, 110x60mm, Ausschnitt mittig 71x29mm	
V2A Blende 170x70	V2A Blende aus V2A, 170x70mm, Ausschnitt mittig 71x29mm	
V2A Blende 170x70x2	V2A Blende aus V2A, 170x70mm, 2 Stück Ausschnitt 71x29mm	
V2A Blende 200x70	V2A Blende aus V2A, 200x70mm, Ausschnitt mittig 71x29mm	
V2A Blende 200x100	V2A Blende aus V2A, 200x100mm, Ausschnitt mittig 71x29mm	

WANDHALTER

Bezeichnung	Ausführung	Abbildung
V2A Wandhalter	Abmessungen: W=100/50, B=30mm Material: Edelstahl, t=1,5mm Bohrung: 1 x M16 für Verschraubung D16 und eine Bohrung zur Wandbefestigung	

DICHTUNGEN

Bezeichnung	Ausführung	Abbildung
G 6	Dichtung zur Verbesserung der Frontschutzart bei allen Modellen mit einem Einbaumaß von 58x26mm	
G12	Dichtung zur Verbesserung der Frontschutzart bei allen Modellen mit einem Einbaumaß von 71x29mm	
G32	Dichtung zur Verbesserung der Frontschutzart bei allen Modellen mit einem Einbaumaß von 163x31,5mm	

TAUCHHÜLSE / MESSING						
Bezeichnung	Länge	Einbaulänge	Gewinde	Druckfest	Ausführung	Abbildung
THMS50	50mm	62mm	G1/2" DIN 2999	bis 16bar	Tauchhülse Messing vernickelt mit einer Einsatztemperatur bis +130°C. Geeignet für Temperaturfühler mit einem Hülsendurchmesser bis 7mm. Schlüsselweite SW22	
THMS120	120mm	135mm	G1/2" DIN 2999	bis 16bar	Tauchhülse Messing vernickelt mit einer Einsatztemperatur bis +130°C. Geeignet für Temperaturfühler mit einem Hülsendurchmesser bis 7mm. Schlüsselweite SW22	
THMSDS50		50mm	G1/2" DIN 2999	bis 16bar	Tauchhülse Messing mit Druckschraube vernickelt mit einer Einsatztemperatur bis +130°C. Geeignet für Temperaturfühler mit einem Hülsendurchmesser bis 6mm.	
THMSDS100		100mm	G1/2" DIN 2999	bis 16bar	Tauchhülse Messing mit Druckschraube vernickelt mit einer Einsatztemperatur bis +130°C. Geeignet für Temperaturfühler mit einem Hülsendurchmesser bis 6mm.	

TAUCHHÜLSE / V2A						
Bezeichnung	Länge	Einbaulänge	Gewinde	Druckfest	Ausführung	Abbildung
THVA50	50mm	62mm	G1/2" DIN ISO228T1	bis 40bar	Tauchhülse Edelstahl mit einer Einsatztemperatur bis +260°C. Geeignet für Temperaturfühler mit einem Hülsendurchmesser bis 7mm. Schlüsselweite SW22	
THVA120	120mm	135mm	G1/2" DIN ISO228T1	bis 40bar	Tauchhülse Edelstahl mit einer Einsatztemperatur bis +260°C. Geeignet für Temperaturfühler mit einem Hülsendurchmesser bis 7mm. Schlüsselweite SW22	

TRANSFORMATOREN					
Bezeichnung	Spannung primär	Spannung sek.	Abmessungen	Ausführung	Abbildung
TR230	230Vac	12Vac/dc/3VA	60,5x48x36mm	Transformator mit einer Eingangsspannung von 230Vac zur Versorgung von Elektronik mit einer Spannungsversorgung von 12V	
TR115	115Vac	12Vac/dc/3VA	60,5x48x36mm	Transformator mit einer Eingangsspannung von 115Vac zur Versorgung von Elektronik mit einer Spannungsversorgung von 12V	
TR24/12V	24Vac	12Vac/dc/3VA	60,5x48x36mm	Transformator mit einer Eingangsspannung von 24Vac zur Versorgung von Elektronik mit einer Spannungsversorgung von 12V	
TR230Vac / 24Vdc	100 ... 230Vac	24Vdc	52x90x50mm	Transformator mit einer variablen Eingangsspannung von 100 ... 230Vac zur Versorgung von elektronischen Bauteilen mit einer Spannungsversorgung von 24Vdc	
TRE24	16 ... 36Vdc	12Vdc	60,5x48x36mm	Spannungswandler mit einer variablen Eingangsspannung von 16 ... 36Vdc zur Versorgung von 12Vdc Elektronik.	

WIDERSTANDSTABELLE - PTC1000 - NTC2k - NTC10k - PT100				
Temperatur °C	PTC1000 - KTY81-121 (990 Ω @25°C)	NTC2k (2000 Ω @25°C)	NTC10k (10000 Ω @25°C)	PT100 (100 Ω @0°C)
-40	562	44,657	195,652	84,27
-30	617	25,388	113,347	88,22
-25	—	19,402	87,559	—
-20	677	14,961	68,237	92,16
-15	—	11,644	53,650	—
-10	740	9,133	42,506	96,09
-5	—	7,198	33,892	—
0	807	5,716	27,219	100,00
5	—	4,571	22,021	—
10	877	3,682	17,926	103,90
15	—	2,987	14,674	—
20	951	2,437	12,081	107,79
25	990	2,000	10,000	—
30	1029	1,651	8,315	111,67
40	1111	1,143	5,834	115,54
50	1196	0,807	4,161	119,40
60	1286	0,582	3,014	123,24
70	1378	0,426	2,228	127,07
80	1475	0,318	1,669	130,89
90	1575	0,240	1,268	134,70
100	1679	0,183	0,974	138,50
110	1786	0,142	0,758	142,29
120	1896	0,111	0,596	146,06
130	2003	0,090	0,300	149,82
140	2103	0,070	0,230	153,58
150	2189	0,060	0,180	157,31

INFORMATION:

Zwischenverkauf, technische Änderungen und Irrtümer vorbehalten. Abbildungen können abweichen. Der Hersteller ist fortlaufend um die Weiterentwicklung und Verbesserung der Produkte bemüht, sodass die enthaltenen Darstellungen, Beschreibungen und Spezifikationen lediglich allgemeine Daten wiedergeben und nicht zum Gegenstand von Verträgen gemacht werden dürfen. Für die Lieferung aller Artikel gelten unsere allgemeinen Geschäftsbedingungen.

BERNDT|CONTEC
Messen · Regeln · Überwachen

BERNDT CONTEC GmbH & Co. KG
Otto-Hahn-Straße 6
53501 Gelsdorf
Fon: (0 22 25) 91 32 40
Fax: (0 22 25) 91 32 69
info@berndt-contec.de
www.berndt-contec.de